

ThevoTwist · tRide

EASyS · EASyS Modular · Swifty

(DE)

Therapietisch, transparent

Montageanleitung Zubehör

(GB)

Tray, transparent

Assembly instructions – Accessory

(FR)

Tablette de thérapie, transparente

Notice de montage – Accessoires

(ES)

Bandeja terapéutica, transparente

Instrucciones de montaje – Accesorios

(IT)

Vassoio, trasparente

Istruzioni di montaggio – Accessori

(NL)

Werkblad, transparant

Montage handleiding – Accessoires

(NO)

Bord, transparent

Monteringsanvisning – Tilbehør

(SE)

Bord, transparent

Monteringsanvisning – Tillbehör

(DK)

Terapibord, gennemsigtigt

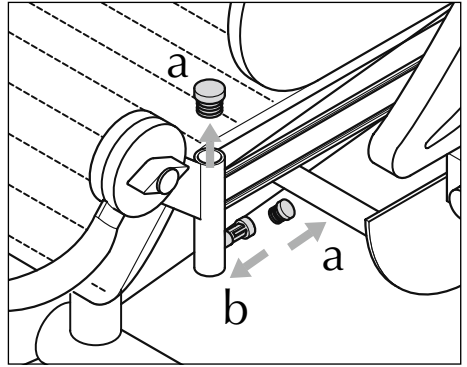
Montage-vejledning – Tilbehør

(PL)

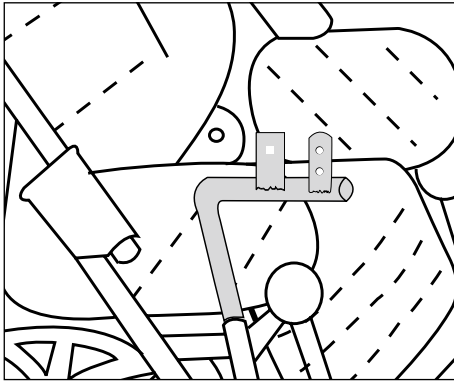
Stół terapeutyczny, przezroczysty

Instrukcja montażu – Osprzęt

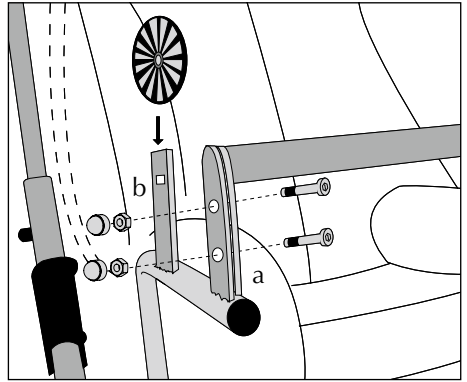
- **ThevoTwist**
- **tRide**
- **EASyS**
- **EASyS Modular**



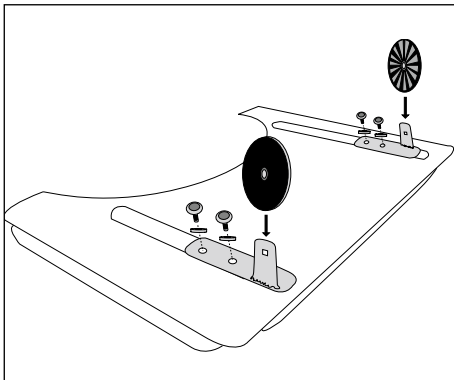
1.



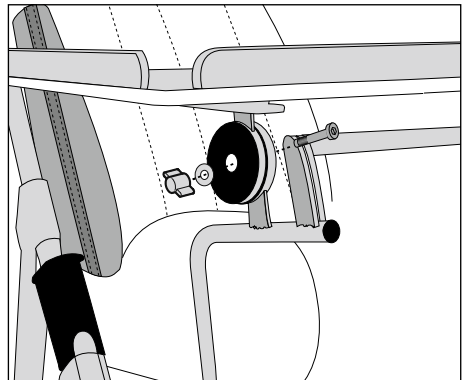
2.



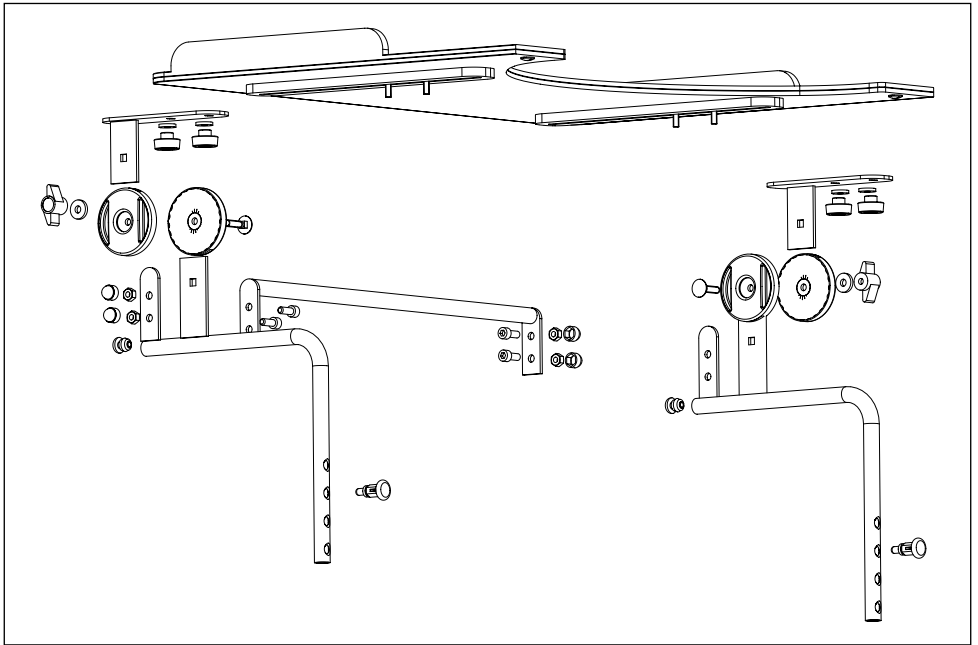
3.



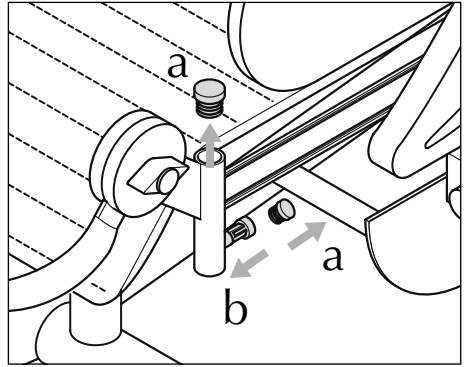
4.



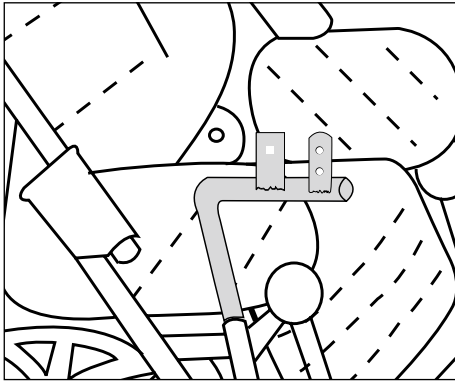
5.



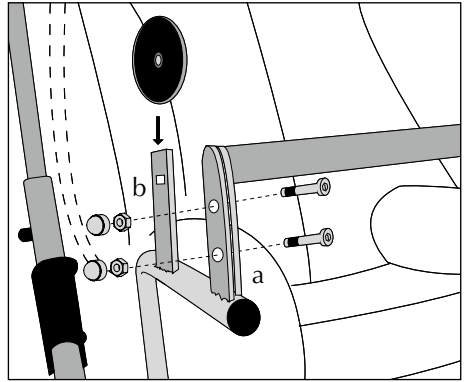
• Swifty



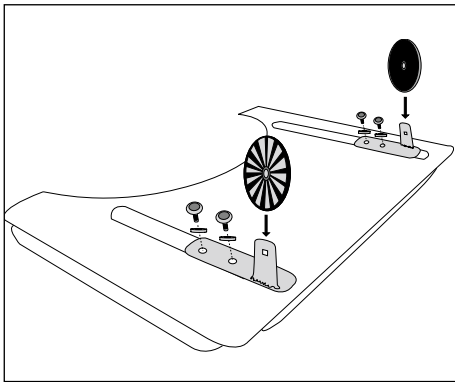
1.



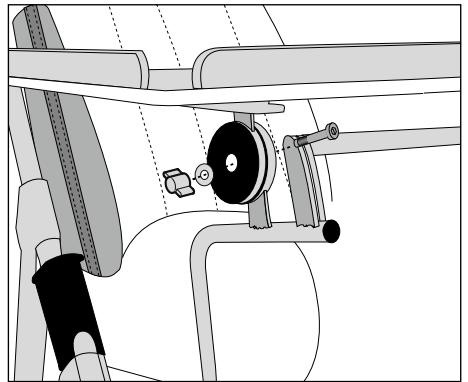
2.



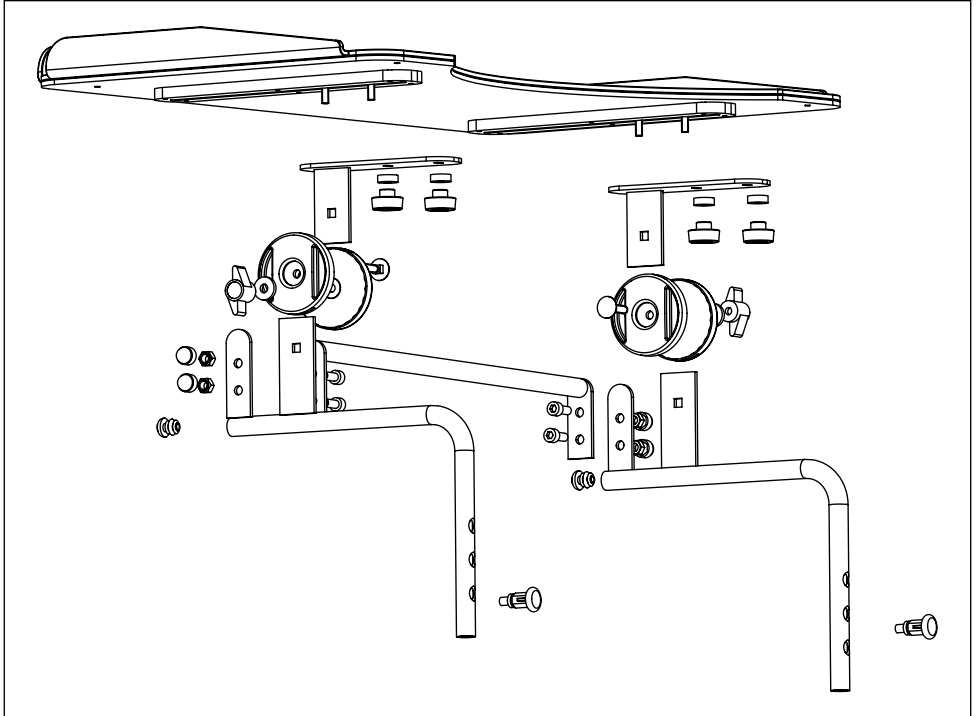
3.



4.



5.



Montagehinweis

Den Tisch auf einem weichen, sauberen Untergrund montieren, da sonst die Oberfläche leicht zerkratzt.

Pflegehinweise

Zum Reinigen des Tisches ein weiches Tuch verwenden, um Beschädigungen zu vermeiden. Den Tisch sturzsicher lagern, um Kratzer und evtl. Risse im Material zu vermeiden.

1. Vorbereitung am Gestell

Vor Montage des Therapietisches müssen die Aufnahmerohre an der Sitzeinheit vorbereitet werden. Dazu die beiden oberen und seitlichen Kunststoff-Kappen (a) entfernen und die Zugschnäpper (b) eindrehen.

2. Befestigung Tischaufnahme

Dann wird das Aufnahmegerüst an der Sitzeinheit befestigt, indem die Metallwinkel in die vorbereiteten Aufnahmerohre gesteckt werden. Die angeschweißten Metallaschen müssen sich jeweils an der **Außenseite** der Winkel befinden. Die Winkelstangen sind mit Hilfe der Zugschnäpper an der Hinterseite der Aufnahmerohre in vier (**Swiftly**: drei) Positionen höhenverstellbar.

3. Montage Querstrebe

Nun wird die Querstrebe zwischen den Metallwinkeln verschraubt. Bei den Winkeln befinden sich die Löcher an der vorderen Metalllasche (a). Über die Muttern werden anschließend Kunststoffkappen gesteckt. Danach wird je rechts und links eine runde Kunststoffscheibe auf die hintere Metalllasche gesteckt. Die Riffelung zeigt nach außen (**Swiftly**: innen) (b).

4. Montage Tischplatte

Nun wird die Tischplatte umgedreht. Die Metallschlitten links und rechts werden auf den beweglichen Schiebern des Tisches mit je zwei Drehschrauben und dazugehörigen Unterlegscheiben verschraubt. Die Metallaschen befinden sich rechts und links **außen**. Danach wird je rechts und links eine runde Kunststoffscheibe auf die Metallaschen gesteckt. Diesmal mit der Riffelung nach **innen** (**Swiftly**: **außen**).

5. Befestigung Tischplatte auf Gestell

Jetzt kann der Tisch auf dem Gestell befestigt werden. Hierzu werden die Kunststoffscheiben mit der Riffelung zueinander verschraubt. Jeweils rechts und links wird eine Schraube von innen nach außen durch die beiden Kunststoffscheiben geschoben und außen mit Unterlegscheibe und der Flügelmutter verschraubt. Damit ist der Tisch korrekt angebaut.

Verstellmöglichkeiten:

- Die Höhe des Tisches wird mit Hilfe der Zugschnäpper am Aufnahmerohr eingestellt. Es stehen vier (**Swiftly**: drei) Höhenpositionen zur Verfügung.
- Die Neigung des Tisches wird mit den runden Kunststoffscheiben gesteuert. Durch leichtes Lösen der Flügelmutter lässt sich der Tisch in 15° Schritten kippen.
- Die Tiefeneinstellung des Tisches erfolgt mittels Lösen der vier Schrauben in der Führungsschiene unterhalb des Tisches.
- Zwischen die beiden Tischplatten können bei Bedarf auch Bilder oder eine Spiegelfolie gelegt werden. Dazu die beiden Buchschrauben aus weißem Kunststoff an der hinteren Seite des Tisches entfernen. Nun die obere Platte um max. 3 cm vorsichtig anheben (Bruchgefahr!) und Bilder oder Spiegelfolie einlegen. Anschließend Platten wieder mit den Schrauben fixieren.

Mounting advice

Please mount the tray on a soft and clean surface to avoid that the tray plate gets scratched.

Care instructions

Clean the tray with a soft cloth to avoid scratches. When storing the tray, make sure that it cannot fall down to avoid scratches and cracks in the material.

1. Preparing the reception tubes

The reception tubes must be prepared before the tray is mounted: Remove the two plastic caps on the top and the side (a), and screw in the locking pins (b).

2. Mounting the framework

Mount the framework to the seat unit by putting the L shaped metal tubes into the reception tubes. Please make sure that the welded metal plates are situated on the **outside** of the L shaped metal tube. The L shaped metal tubes are adjustable in four (**Swifty**: three) different heights by using the locking pins on the rear of the reception tubes.

3. Mounting the cross brace

Now mount the cross brace between the L shaped metal tubes. The holes are on the front of the metal plate (a). Afterwards cover the nuts with the plastic caps. Now, put a plastic disc onto the rear metal plate, both left and right. Make sure the corrugated side points outwards (**Swifty**: inwards) (b).

4. Mounting the tray

Now turn the tray upside down and fix the metal brackets into the grooves on the left and right side using two screws and washers on each side. Make sure that the metal plates face **outwards**. Afterwards put the plastic disk onto the metal plate on both sides. Make sure that the corrugated side points **inwards** (**Swifty**: **outwards**).

5. Mounting the tray to the framework

Now you can mount the tray to the framework. Bolt the plastic disks together on the left and the right with the ruffles facing towards each other. Put the screw from the inside through both plastic disks and screw them tight with the washer and the nut. Now your tray is correctly mounted.

Adjusting possibilities:

- You can adjust the height of the tray using the locking pins at the reception tubes. You can choose between four (**Swifty**: three) different heights.
- The angle of the tray is adjusted via the plastic disks. By slightly loosening the nut you can tilt the tray in 15° steps.
- To adjust the depth of the tray slightly loosen the four screws underneath the tray and slide it forwards or rearwards.
- If you like you can put pictures or mirror foil between the two tray plates. To do so, remove both white binder screws on the rear part of the tray plate. Now lift up the upper plate carefully (risk of breakage) by max. 3 cm / 1.2" and slide in the pictures or mirror foil. Now fix the plates with the screws again.

Tablette de thérapie, transparente (<i>ThevoTwist + tRide + EASyS + EASyS Modular</i>) taille 1, N° d'art.: 6628	taille 2, N° d'art.: 6728
Tablette de thérapie, transparente (<i>Swiftly</i>)	N° d'art.: 6822

Conseil de montage

Monter la tablette sur un support lisse et propre afin d'éviter des rayures sur le plateau.

Instructions d'entretien

Nettoyer le plateau avec un chiffon doux afin d'éviter les éraflures. En stockant la tablette, veuille à ce qu'elle ne peut pas tomber.

1. Préparation des tubes sur lesquels la tablette prendra appui

Les tubes sur lesquels la tablette sera fixée à la structure du siège doivent être préparés. Il faut à cet effet retirer les deux bouchons en plastique placés latéralement et en haut (a) ainsi que visser les ferrures à pression (b).

2. Fixation du châssis supportant la tablette

Le support de support de la tablette est ensuite fixé à la structure du siège en introduisant les cornières métalliques dans les tubes prévus à cet effet. Les languettes métalliques soudées doivent chaque fois se trouver sur le côté extérieur du coude. Les barres des cornières peuvent être réglées verticalement en quatre (**Swiftly**: trois) positions à l'aide des ferrures à pression placées sur les tubes de fixation.

3. Montage de la traverse

Maintenant la traverse doit être montrée entre les cornières métalliques. Les trous se trouvent sur la languette antérieure des cornières (a). Couvrir ensuite les écrous avec les bouchons en plastique. Poser ensuite les disques en plastique sur les cornières arrières de chaque côté. Vérifier que le point de striation soit à l'extérieur (**Swiftly**: à l'intérieur) (b).

4. Montage du plateau de la tablette

Il faut maintenant placer le plateau de telle manière que la face supérieure soit orientée vers le bas et fixez les plaquettes métalliques sur les glissières déplaçables à droite et à gauche au moyen de deux vis et deux rondelles de chaque côté. Il faut s'assurer que les cornières regardent côté extérieur. Poser ensuite les disques en plastique sur les cornières de chaque côté. Vérifier que le point de striation soit à l'intérieur (**Swiftly**: à l'extérieur).

5. Fixation du plateau de la tablette sur son châssis

Le plateau de la tablette peut maintenant être fixée à son châssis. Les disques en plastique seront à cet effet vissés sur la striation. Une vis sera introduite de l'intérieur vers l'extérieur (à gauche et à droite) à travers les deux disques en plastique et fixée à l'extérieur avec un boulon à ailettes reposant sur une rondelle plate. La tablette est ainsi correctement montée.

Possibilités de réglage:

- La hauteur de la tablette se règle à l'aide des ferrures à pression placées sur le tube de fixation. Il existe quatre (**Swiftly**: trois) possibilités de réglage.
- L'inclinaison de la table se règle au moyen des disques en plastique. La tablette peut être inclinée par pas de 15° en desserrant légèrement les écrous à ailettes.
- Le réglage de la tablette en profondeur se fait en desserrant les quatre vis du rail de guidage placé sous la tablette.
- Il est possible de glisser des photos entre les deux plateaux de la tablette. Pour cela faire, enlever les deux vis blanches à l'arrière du plateau. Soulever prudemment (risque de casse) le plateau supérieur de maxi 3 cm et glisser les photos. Resserrer les vis.

Bandeja terapéutica, transparente (*ThevoTwist + tRide + EASyS + EASyS Modular*)
 tamaño 1, N° de Art.: 6628 tamaño 2, N° de Art.: 6728
Bandeja terapéutica, transparente (*Swiftly*) N° de Art.: 6822

Consejo de montaje

Intente montar la bandeja en una superficie blanda y suave de tal forma que no se raye ni estropee.

Mantenimiento de la silla

Limpie la bandeja con un paño húmedo para evitar rayarla. Cuando quite o guarde la bandeja asegure que queda en un lugar que no puede caerse para evitar que se rompa o estropee la estructura.

1. Preparación del tubo de apoyo

Antes de colocar la bandeja, prepare el correspondiente tubo de apoyo en la unidad de asiento. Retire las tapas plásticas de la parte superior y lateral (a) e inserte las espigas tensoras (b).

2. Fijación del armazón de apoyo

Fije luego el armazón en la unidad de asiento colocando los ángulos metálicos en los tubos de apoyo previamente preparados. Asegúrese de que las placas metálicas soldadas se encuentren en la parte exterior del ángulo. Por medio de las espigas tensoras y del sistema de regulación en altura, las varillas angulares pueden ajustarse en cuatro (**Swiftly**: tres) posiciones diferentes en la parte posterior de los tubos.

3. Montaje del travesaño

Ahora coloque el travesaño entre los ángulos metálicos. Los orificios están en la parte frontal de la placa metálica (a). Después cubra las tuercas con los tapones de plástico. Disponga sobre las placas posteriores, a cada lado, un disco plástico. Verifique que las estrías queden orientadas esta vez hacia exterior (**Swiftly**: adentro) (b).

4. Montaje de la bandeja

Coloque ahora la bandeja en posición invertida y fije las correderas metálicas a izquierda y derecha sobre las guías móviles de la bandeja, utilizando en cada caso dos tornillos y las correspondientes arandelas. Las placas metálicas se encuentran a derecha e izquierda en la parte exterior. Disponga sobre las placas, a cada lado, un disco plástico. Verifique que las estrías queden orientadas esta vez hacia adentro (**Swiftly**: exterior).

5. Fijación de la bandeja al armazón

Ahora es posible fijar la bandeja al armazón. Fije los discos plásticos con la parte estriada de forma enfrentada. Tanto a la derecha como a la izquierda, introduzca un tornillo desde adentro hacia afuera a través de ambos discos y asegure en el lado exterior con una arandela y la tuerca de mariposa. De este modo, la bandeja está correctamente instalada.

Posibilidades de ajuste:

- La altura de la bandeja se regula por medio de las espigas tensoras ubicadas en el tubo de apoyo. Hay cuatro (**Swiftly**: tres) posiciones disponibles.
- El ángulo se ajusta con los discos de plásticos. Si se afloja ligeramente la tuerca correspondiente, la bandeja puede inclinarse en 15°.
- El ajuste de la profundidad se realiza mediante el aflojamiento de los cuatro tornillos ubicados en el carril de guía, debajo de la bandeja.
- Si lo desea, puede colocar dibujos o láminas de espejo entre las dos bases de la bandeja. Retire los dos tornillos blancos de la parte trasera de la bandeja. Levante con cuidado la base superior (puede llegar a romperse) un máximo de 3 cm, y deslice dentro los dibujos o las láminas de espejo. Vuelva a apretar las dos bases con los tornillos.

Avviso di montaggio

Montate il tavolino su una superficie piana, e fate attenzione che i piani del tavolo non si graffino o rovinino.

Manutenzione

Pulite il tavolo con un panno soffice. Quando smontate il tavolo accertatevi di farlo in un luogo sicuro, non soggetto a urti o cadute.

1. Preparazione del tubo di ricezione

Prima del montaggio del vassoio preparate i tubi di ricezione. Rimuovete i due coperchi di plastica sulle parti superiori e laterali (a) e avvitate i perni di bloccaggio (b).

2. Fissaggio del telaio

Dopo avere inserito i tubi a gomito di metallo all'interno dei tubi di ricezione, fissate il telaio al sedile. Verificate che le piastre metalliche saldate si trovino sulla parte esterna del tubo a gomito. Utilizzando i perni di bloccaggio nella parte posteriore dei tubi di ricezione potete regolare l'angolazione dei tubi a gomito su quattro (**Swiftly**: tre) diversi livelli di altezza.

3. Montaggio della traversa di rinforzo

Montate la traversa di rinforzo tra i tubi a gomito (L). I fori si trovano sulla piastra metallica davanti (a). Infine coprite i dadi con i tappini di protezione. Poi inserite sia a destra sia a sinistra una rotella di plastica sulla piastra posteriore, questa volta facendo attenzione che la scanalatura sia rivolta verso l'esterno (**Swiftly**: l'interno) (b).

4. Montaggio del vassoio

Ora capovolgete il vassoio. Fissate le litte metalliche sulle guide poste sia a destra sia a sinistra utilizzando per ognuna di esse due viti e due rondelle. Verificate che le piastre metalliche siano rivolte verso l'esterno. Poi inserite sia a destra sia a sinistra una rotella di plastica, questa volta facendo attenzione che la scanalatura sia rivolta verso l'interno (**Swiftly**: l'esterno).

5. Fissaggio del vassoio

Ora è possibile fissare il vassoio al telaio. Avvitate le rotelle di plastica in modo che le scanalature siano l'una di fronte all'altra. Per far questo, partendo dalla parte interna, fate passare le viti attraverso le rotelle e fissatele con la rondella e il dado. A questo punto il vostro vassoio è montato correttamente.

Le diverse possibilità di adattamento:

- Servendovi dei perni di bloccaggio collegati ai tubi di ricezione potete regolare in altezza il vassoio. Potete così scegliere fra quattro (**Swiftly**: tre) diverse posizioni.
- Le rotelle di plastica vi permettono di regolare l'inclinazione del vassoio. Grazie ad un leggero allentamento del dado è possibile inclinare il vassoio di 15° per ogni scatto.
- Il leggero allentamento delle quattro viti poste lungo la guida che si trova sotto al vassoio vi consente di regolarlo per spostarlo avanti e indietro.
- Se preferite potete inserire tra i piani trasparenti del tavolo alcune foto o immagini. Per fare questo, rimuovete entrambi le viti binache poste sul retro del piano del tavolo. Adesso alzate la parte superiore del piatto (facendo attenzione a non romperlo). Da massimo 3 cm / 1.2" inserite la foto o le immagini scelte. A questo punto, potete fissare di nuovo i piatti con le viti.

Advies bij montage

Monteer u het werkblad bij voorkeur op een zachte, droge ondergrond om te voorkomen dat het blad beschadigt.

Onderhoud

Maak het werkblad schoon met een zachte doek om krassen te voorkomen. Wanneer u het blad opbergt, zorg er dan voor dat het niet kan omvallen, om krassen en scheuren in het materiaal te voorkomen.

1. Voorbereiding ontvangstbuisje

Voor het monteren van het werkblad moeten de ontvangstbuisjes voor de zitunit worden voorbereid. Daartoe dient u de beide kunststof kapjes (a) boven en opzij te verwijderen en de trekclips (b) erin te draaien.

2. Bevestiging voor het werkbladframe

Daarna wordt het werkbladframe aan de zitunit bevestigd door de metalen haken in de voorbereide ontvangstbuisjes te steken. De metalen lassen moeten zich aan de buitenkant van de haken bevinden. De haken zijn in vier (**Swiftly**: drie) posities in hoogte verstelbaar met behulp van de trekclips aan de achterkant van de ontvangstbuisjes.

3. Montage dwarsbalk

Monteer nu de dwarsbalk tussen de L-vormige metalen buizen. De gaten bevinden zich daarbij voor op de metalen plaat (a). Dek vervolgens de bouten af met de plastic beschermkappen. Draai vervolgens aan beide zijden een ronde plastic schijf op de achterste metalen las. Zorg ervoor dat de geribbelde zijde naar buiten (**Swiftly**: binnen) gericht is (b).

4. Montage blad

Draai nu het blad om en bevestig de metalen platen in de slede aan de linker en rechter zijde met behulp van 2 schroeven en sluitringen aan elke kant. De metalen lassen bevinden zich links en rechts aan de buitenkant. Draai vervolgens aan beide zijden een ronde plastic schijf op de metalen las. Zorg ervoor dat de geribbelde zijde naar binnen (**Swiftly**: buiten) gericht is.

5. Bevestiging werkblad op het frame

Nu kan het blad op het frame worden bevestigd. Hiervoor worden de plastic schijven met de ribbels aan elkaar vastgeschroefd. Rechts en links wordt een schroef van binnen naar buiten door de beide plastic schijven geschoven en aan de buitenkant met sluitring en vleugelmoer in elkaar geschroefd. Op deze manier is het werkblad correct bevestigd.

Verstelmogelijkheden:

- De hoogte van het werkblad kan worden ingesteld met behulp van de trekclips aan de ontvangstbuisjes. U kunt kiezen uit vier (**Swiftly**: drie) standen.
- De hoekverstelling gebeurt met de ronde kunststof schijven. Door de stelknop engszins los te draaien kunt u het blad kantelen in stappen van 15°.
- Om de diepte in te stellen draait u de vier schroeven in de rail onder het blad enigszins los end schuift u het blad naar voren of naar achteren.
- Eventueel kunt u ook foto's of bijvoorbeeld spiegelolie tussen de werkbladplaten schuiven. Hiertoe dient u de beide witte klenschroeven achter op de plaat te verwijderen. Til nu de bovenste plaat voorzichtig zo'n 3 cm omhoog (pas op, kans op breken) en schuif de foto's of het spiegelolie er tussen. Maak vervolgens de platen weer vast met behulp van de schroeven.



Bord, transparent (ThevoTwist + tRide + EASyS + EASyS Modular)

storrelse 1, Art.-nr.: 6628

storrelse 2, Art.-nr.: 6728

Bord, transparent (Swiftly)

Art.-nr.: 6822

Råd ved montering

Under montering anbefales det å klegge bordeet på et rent og mykt underlag slik at du unngår skader på bordet.

Forsiktighetsregler

Bruk en myk klut for å rengjøre bordet for å unngå skader. Lagre bordet veltesikkert for å unngå riper og evt. riss i materialet.

1. Klargjøre festerøret

Før bordet monteres, må du klargjøre festerøret på setedelen. Fjern de to plastdekslene (a) øverst og på siden og skru inn låseboltene (b).

2. Feste rammen

Fest deretter rammen til setedelen ved å føre vinkelstykkene inn i de klargjorte festerørene. Pass på at de fastsveisede metallplatene befinner seg på utsiden av vinkelstykkene. Vinkelstykkene kan justeres i fire (**Swiftly**: tre) ulike høyder ved hjelp av låseboltene på baksiden av festerørene.

3. Montere tverrstangen

Monter tverrstangen mellom de L formede metall rørene. Hullene er i fronten på metall platen (a). Sett plastikk proppene på mutrene når du er ferdig med monteringen. Deretter fester du en plastskive på bakre metallplatene på begge sider, denne gangen med den rifflede siden pekende utover (**Swiftly**: innover) (b).

4. Montere bordplaten

Snu bordplaten opp ned og fest metallskinnene til de bevegelige glidestykkene på høyre og venstre side ved hjelp av to skruer med tilhørende underlagsskiver på hver side. Metallplatene på høyre og venstre side skal peke utover. Deretter fester du en plastskive på metallplatene på begge sider, denne gangen med den rifflede siden pekende innover (**Swiftly**: utover).

5. Montere bordplaten til rammen

Bordplaten er nå klar til å festes på rammen. Monter bordplaten ved å skru de rifflede plastskivene sammen. Før en skrue inn fra innsiden og ut gjennom de to plastskivene på hver side. Lås skruen på utsiden med en underlagsskive og en vingemutter. Bordet er nå korrekt montert.

Justeringsmuligheter:

- Høyden på bordet kan justeres i fire (**Swiftly**: tre) ulike nivåer ved hjelp av låseboltene på festerøret.
- Bordplaten helning reguleres med de runde plastskivene. Ved å løsne vingemutterne forsiktig kan du vippe bordet i trinn på 15°.
- Dybden på bordet stilles inn ved å løsne de fire skruene på føringskinnene på undersiden.
- Du kan putte inn et bilde mellom de to platedelene. Løsne skruene på undersiden av bordet og løft forsiktig opp den øverste platen (ikke mer enn 3 cm). Vær forsiktig når du gjør dette. Legg inn bildet mellom de to platedelene og skru deretter fast skruene.

Monteringsanvisning

Placera bordet på ett rent och mjukt underlag för att förhindra att bordsytan får onödiga repor.

Skötselanvisningar

Rengör bordet med mjuk fuktig trasa för att undvika repor. Använd vanliga hushållsrengöringsmedel till trasan. När bordet inte används bör det ställas ordentligt så att det inte ramlar (kan spricka) eller repas.

1. Förberedelse av stödröret

Innan bordet monteras måste stödröret på sättenheten förberedas. Ta av de två plastpluggarna upptill och på sidan (a) och skruva i låsspärrarna (b).

2. Fastsättning av stödstativet

Sätt sedan fast stödstativet på sättenheten genom att sticka i metallvinklarna i de förberedda stödrören. De påsvetsade metallbeslagen måste sitta på vinklarnas utsida. Vinkelstängerna kan ställas in i fyra (**Swiftly**: tre) höjdlägen med låsspärrarna på baksidan av stödrören.

3. Montering av tvärstaget

Skruva nu fast tvärstaget mellan metallvinklarna. Stick igenom två insexskruvar (5 mm) inifrån genom hålen på tvärstaget och vinkeln på vardera sida och skruva fast dem med muttrar. Hålen sitter på vinklarnas främre metallbeslag (a). Därefter sätter du dit de runda plastskivorna på de bakre metallbeslagen (b) på båda sidorna. Se till att den räfflade sidan pekar utåt (**Swiftly**: inåt) (bortifrån sättenheten). Nu är fästet monterat.

4. Montering av bordet

Vänd nu på bordet och skruva dit styrskenorna till vänster och höger på bordets glidspår med vardera två skruvar och tillhörande brickor. Metallbeslagen skall sitta så att de är placerade utåt på både höger och vänster sida. Sedan sätter du på en rund plastskiva på metallbeslagen på höger och vänster sida. Denna gången med den räfflade sidan **inåt (Swiftly: utåt)**.

5. Fastsättning av bordet på stativet

Nu kan bordet fästas på stativet. Skruva ihop plastskivorna med den räfflade sidan mot varandra. På höger och vänster sida sticker du igenom en skruv inifrån genom plastskivorna. Skruva fast skruvarna med vingmuttrarna och brickorna. Nu är bordet riktigt monterat.

Inställningsmöjligheter:

- Bordets höjd kan ställas in med låsspärrarna på stödröret. Det finns fyra (**Swiftly**: tre) höjdlägen.
- Bordets lutning justeras med de runda plastskivorna. Genom att lossa lätt på vingmuttrarna kan man vinkla bordet i steg om 15°.
- För att justera bordet djupinställning lossar man de fyra skruvarna i styrskenan under bordet.
- Om du vill kan du placera foton, bilder, Bliss-symboler med mera mellan de två skivorna i bordet. Ta bort de båda vita skruvarna på bakre delen av bordet och skjut försiktigt in de bilder du önskar. OBS! Bänd inte upp bordsskivan för mycket då den kan brytas, max 3 cm! Glöm inte att dra åt skruvarna efteråt.

Råd ved montering

Læg venligst bordet på en blød og ren overflade ved montering for at undgå, at bordpladen rides.

Instruktioner for rengøring og opbevaring

Rengør bordet med en blød klud for at undgå ridser. Når bordet skal opbevares bør man sikre sig, at bordet ikke kan falde ned, således at ridser eller revner i materialet undgås.

1. Forberedelse af monteringsrørene

Før montagen af terapibordet skal monteringsrørene forberedes på sædeenheden. Dette gøres ved at fjerne de to plastpropper (a) foroven og i siden og dreje træklåsene (b) ind til siden.

2. Fastgørelse af stellet

Fastgør derefter stellet til sædeenheden ved at stikke metalvinklerne ind i de forberedte monteringsrør. De påsvejsede metalkiler skal befinde sig på ydersiden af vinklerne. Vinkelstængerne kan ved hjælp af træklåsene indstilles i fire (**Swifty**: tre) forskellige højder på monteringsrørens bagside.

3. Montage af traversen

Skrue traversen fast mellem metalvinklerne. Dette gøres ved på begge sider at skrue to unbrakoskruer (5 mm) indefra gennem hullerne i traversen og vinklen og fastgøre dem udvendigt med møtrikker. Ved vinklerne befinder hullerne sig på den forreste metalkile (a). Sæt til slut plasthætter på møtrikkerne. Sæt nu runde plastskiver på de bageste metalkile (b) i hver side. Vær opmærksom på, at rillerne vender udad (**Swifty**: indad) (væk fra sædeenheden). Dermed er fastgørelsen installeret.

4. Montage af bordpladen

Vend bordpladen om og skru metalskinnerne fast i venstre og højre side til bordets bevægelige skydere med to drejeskruer og tilhørende spændeskiver på hver side. Metalkilerne befinder sig udvendigt til højre og venstre. Sæt derefter en rund plastskive på højre og venstre metalkile. Denne gang skal rillerne vende **indad (Swifty: udad)**.

5. Fastgørelse af bordpladen til stellet

Nu kan bordet fastgøres til stellet. Skru plastskiverne fast, så rillerne vender mod hinanden. Stik en skrue indefra og udefter gennem begge plastskiver på højre og venstre side og skru dem fast udvendigt med spændeskiver og vingemøtrikker. Nu er bordet monteret korrekt.

Justeringsmuligheder:

- Bordets højde kan indstilles vha. træklåsene på monteringsrøret. Der er fire (**Swifty**: tre) forskellige højdepositioner til rådighed.
- Bordets hældning kan justeres med de runde plastskiver. Bordet kan kippes i trin på 15° ved at løsne vingemøtrikkerne en lille smule.
- Bordets dybdeindstilling sker ved at løsne de fire skruer i køreskinnen under bordet.
- Mellem de to bordplader kan der f.eks. lægges billeder eller spejlfolier. Fremgangsmåde: Fjern de to bogskruer af hvid plast på bagsiden af bordet og løft den øverste plade forsigtigt (max. 3 cm, risiko for brud!). Anbring billeder eller spejlfolier efter ønske. Spænd pladerne fast igen med skruerne.

Stół terapeutyczny, przezroczysty (ThevoTwist + tRide + EASyS + EASyS Modular)
 rz. 1, nr katalogowy: 6628 rz. 2, nr katalogowy: 6728
Stół terapeutyczny, przezroczysty (Swiftly) nr katalogowy: 6822

Wskazówki dotyczące montażu

Stół montować na miękkim czystym podłożu, gdyż w przeciwnym razie zarysuje się jego powierzchnię zewnętrzną.

Wskazówki dotyczące konserwacji

Do czyszczenia stołu stosować miękką szmatkę, aby uniknąć uszkodzeń. Stół przechowywać w taki sposób, aby nie przewrócić się i żeby uniknąć zadrapań i ewentualnych pęknięć materiału.

1. Przygotowanie na stojaku

Przed montażem stołu terapeutycznego przygotować należy rury wsporcze na części do siedzenia. W tym celu usunąć obie górne i boczne zaślepki plastikowe (a) i wkręcić zatrzaski (b).

2. Zamocowanie wspornika stołu

Następnie zamocować stojak w części do siedzenia, wkładając metalowe kątowniki w przygotowane rury wsporcze. Przyspawane nakładki metalowe muszą się znajdować zawsze na zewnątrz kątowników. Drażki kątowne są regulowane na wysokości za pomocą zatrzasków na tylnej stronie rur w czterech (**Swiftly**: trzy) położeniach.

3. Montaż poprzeczki

Teraz mocuje się na śruby poprzeczkę między metalowe kątowniki. Na kątownikach znajdują się dziurki na przedniej nakładce (a). Na nakrętki nakłada się plastikowe kapturki. Następnie zarówno po lewej jak i po prawej stronie stolika osadzić należy plastikową tarczę na płaskowniku metalowym. Rowki tarczy skierowane są na zewnątrz (**Swiftly**: do środka) (b).

4. Montaż blatu stołu

Obrócić blat stołu. Metalowe sanki mocuje się dwoma śrubami z podkładkami z lewej i prawej strony na ruchomych elementach przesuwnych stołu. Nakładki metalowe znajdują się na zewnątrz z lewej i prawej strony. Następnie na nakładki z lewej i prawej strony nakłada się okrągłe plastikowe tarcze. Tym razem z rowkowaniem skierowanym do wewnątrz (**Swiftly**: poza).

5. Mocowanie blatu stołu do stojaka

Teraz można zamocować stół do stojaka. Najpierw plastikowe tarcze skręcane są ze sobą, rowkowaniem do siebie. Z prawej i lewej strony wsuwa się śrubę od wewnątrz na zewnątrz przez obie plastikowe tarcze i od zewnątrz skręca się je stosując podkładkę i nakrętkę skrzydełkową. W ten sposób stół jest prawidłowo zmontowany.

Możliwości przestawiania

- wysokość stołu regulowana jest za pomocą zatrzasków na rurze wsporczej. Istnieje możliwość ustawienia w czterech (**Swiftly**: trzy) położeniach.
- Nachylenie stołu regulowane jest za pomocą okrągłych tarcz plastikowych. Poprzez lekkie poluzowanie nakrętek skrzydełkowych stół można przechylać stopniowo, co 15°.
- Regulacja głębokości stołu odbywa się za pomocą poluzowania czterech śrub na prowadnicy pod stołem.
- Między oba blaty stołu można w razie potrzeby włożyć zdjęcia lub folię lustrzaną. W tym celu wykręcić obie białe plastikowe śruby do książek na tylnej stronie stołu. Podnieść ostrożnie górny blat o maksymalnie 3 cm (ryzyko złamania!) i włożyć zdjęcia lub folię lustrzaną. Następnie skręcić blaty śrubami.



Mitglied in der Internationalen
Fördergemeinschaft für Kinder-
und Jugendrehabilitation e.V.



Thomashilfen

Thomas Hilfen für Körperbehinderte GmbH & Co. Medico KG · Walkmühlenstr. 1 · D - 27432 Bremervörde · Germany
Phone: +49 (0)47 61 / 88 60 · Fax: +49 (0)47 61 / 886-19 · info@thomashilfen.de · www.thomashilfen.com