

Swifty



Montageanleitung - Zubehör

Ankipphilfe



Assembly instructions - Accessory

Tip-assist



Notice de montage - Accessoires

Levier de basculement



Instrucciones de montaje - Accesorios

Dispositivo auxiliar de inclinación



Istruzioni di montaggio - Accessori

Dispositivo di basculamento



Montage handleiding - Accessoires

Drempelhulp



Monteringsanvisning - Tilbehør

Vippehjelp



Monteringsanvisning - Tillbehör

Tramprör



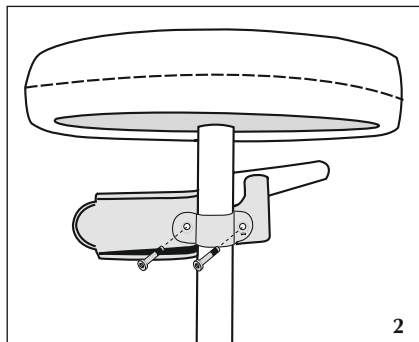
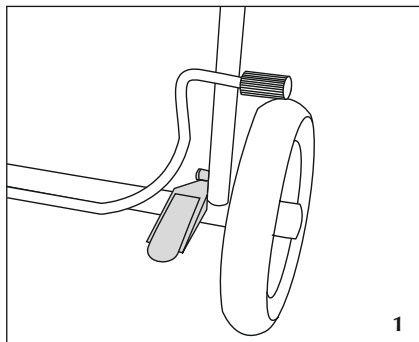
Montage-vejledning - Tilbehør

Vippehjælp



Instrukcja montażu - osprzęt

Pomoc do podginania



DE Ankipphilfe

Art.-Nr.: 6829

Zur Montage den Reha-Buggy auf die Seite legen (mit der vom hinten gesehen rechten Seite nach oben).

Anschließend die Ankipphilfe an der Hinterachse unmittelbar am Rohr neben dem rechten Hinterrad positionieren. Nun die Ankipphilfe mit Hilfe der Inbusschrauben und Unterlegscheiben mit dem Gegenstück am Rohr befestigen. (Abbildung 2 zeigt Ansicht von unten.)

GB Tip-assist

Item code: 6829

To mount the tip-assist lay the rehab stroller on the side (with the right side facing upwards - viewed from the back).

Position the tip-assist at the rear axle directly at the tube next to the right rear wheel. Now fix the tip-assist to the counterpiece at the tube using the provided allen screws and washers. (Fig. 2 shows bottom view)

FR Levier de basculement

N° d'art. : 6829

Coucher la poussette de réadaptation sur le côté en plaçant le côté droit (vu de derrière) vers le haut.

Positionner ensuite le levier de basculement sur l'essieu arrière contre le tube, à côté de la roue arrière droite. Fixer à présent le levier de basculement sur le tube à l'aide des vis sans tête, des rondelles et de la plaque de fixation. (L'illustration 2 montre la perspective d'en bas.)

ES**Dispositivo auxiliar de inclinación****N° de Art.: 6829**

Para montar la sillita de rehabilitación túbela primeramente sobre un lado (visto desde atrás, con la parte derecha hacia arriba).

Seguidamente coloque el dispositivo auxiliar de inclinación en el eje trasero directamente al lado de la barra situada al lado de la rueda trasera derecha. Finalmente fije el dispositivo auxiliar de inclinación a la barra con la contrapieza utilizando para ello tornillos y arandelas. (la figura 2 representa la vista desde abajo.)

IT**Dispositivo di basculamento****Art. nr.: 6829**

Per eseguire il montaggio, reclinare il passeggino su un lato (con il lato destro, visto da dietro, verso l'alto).

Posizionare il dispositivo di basculamento sull'asse posteriore direttamente sul tubo vicino alla ruota posteriore destra. Fissare quindi il dispositivo al tubo del telaio con il controprezzo, utilizzando le viti a brugola e le rondelle. (La figura 2 rappresenta la vista dal basso.)

NL**Drempelhulp****Art.nr.: 6829**

Leg de buggy voor de montage op zijn zijkant (van achteren bekeken met de rechterzijde naar boven wijzend).

Positioneer vervolgens de tilhulp aan de achteras direct op de buis bij het rechter achterwiel. Bevestig nu de drempelhulp met behulp van de inbusbouten en de borgschijven op het contrastuk aan de buis. (Afbeelding 2 toont het onderaanzicht.)

NO**Vippehjelp****Art.-nr.: 6829**

For å montere vippehjelpen bør Swifty trillen legges på siden (sett bakfra må den høyre siden være oppe).

Deretter posisjoneres vippehjelpen på bakakselen direkte på røret ved siden av det høyre bakhjulet. Nå festes vippehjelpen ved hjelp av umracoskruen og skiven med motstykket på røret. (Bilde 2 er tatt nedenfra).

SE**Tramprör****Art nr: 6829**

Börja med att lägga ner hela sulkyn på sidan (med den sida uppåt, som bakifrån sett är den högra sidan).

Montera sedan trampröret på bakaxeln, precis vid røret bredvid det högra bakhjulet. Sätt nu fast trampröret, med hjälp av sexkantsskruvarna och brickorna med fästbeslaget på røret. (Bild 2 visar detta sett underifrån)

DK

Vippehjælp

Art.-Nr.: 6829

For at montereg lægges klapvognen på siden (med den højre side opad - set bagfra).

Derefter indstilles vippehjælpen ved bagakslen direkte ved røret ved siden af det højre baghjul. Nu fastgøres vippehjælpen ved hjælp af inbuskruerne og underlagsskiverne med modstykket ved røret (Afbildning 2 viser vognen set nedefra).

PL

Pomoc do podginania

nr katalogowy: 6829

W celu montażu położyć wózek rehabilitacyjny na bok (patrząc od tyłu prawą stroną do góry).

Następnie ustawić pomoc do podginania na tylnej osi bezpośrednio na rurze obok prawego tylnego koła. Pomoc do podginania przykręcić śrubami imbusowymi z podkładkami do elementu współpracującego na rurze. (Rysunek 2 pokazuje widok od dołu).

The logo for Thomashilfen features a stylized graphic of three curved lines above the text 'Thomashilfen'.

Thomashilfen