

EASyS Advantage · Basic (EASyS Advantage S)

EASyS Modular · Swifty

DE

Thoraxpelotten, starr

Montageanleitung – Zubehör

GB

Lateral trunk supports, stiff

Assembly instructions – Accessory

FR

Cales-tronc latéraux, rigides

Notice de montage – Accessoires

ES

Soporte torácico, fijo

Instrucciones de montaje – Accesorios

IT

Supporti del busto, rigidi

Istruzioni di montaggio – Accessori

NL

Thoraxpelotten, star

Montage handleiding – Accessoires

NO

Sidestøtter, stive

Monteringsanvisning – Tilbehør

SE

Bröstkorgsstöd, styvt

Monteringsanvisning – Tillbehör

DK

Thoraxpelotter, stive

Montage-vejledning – Tilbehør

PL

Poduszki na klatkę piersiową, sztywne

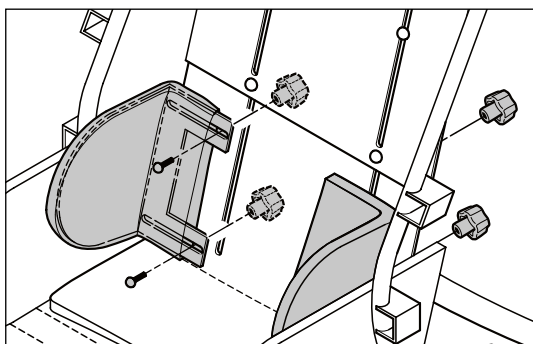
Instrukcja montażu – Osprzęt



1



2



3



4

DE

Thoraxpelotten, starr

Gr. 1, Art.-Nr.: 6634

Gr. 2, Art.-Nr.: 6734

Das Rückenpolster verfügt über zwei lange senkrechte Schlitz. Durch diese Schlitz werden die Thoraxpelotten geführt, um sie am Rücken befestigen zu können. Das Polster der Thoraxpelotten muss auch während der Montage befestigt bleiben. Das lose Polsterende an der Innenseite der Pelotten kann jedoch zur einfacheren Montage hochgeklappt werden. (Abb. 1)

Die Pelotten sind so zu befestigen, dass die schräge Seite nach oben zeigt. Dazu die Thoraxpelotten durch den Spalt im Rückenpolster schieben. Der äußere Teil des Rückenpolsters liegt jeweils unter der Pelotte, während der mittlere Teil des Rückenpolsters über der Pelotte sitzt. (Abb. 2)

Eine Schraube durch den oberen Schlitz der Thoraxpelotte und den gewünschten Längsschlitz in der Rückenlehne führen. Die Verbindung mit einer Sterngriffmutter sichern. Diesen Schritt mit dem zweiten Schlitz der Thoraxpelotte wiederholen. Wichtig ist, dass die obere Schraube zunächst nur leicht angezogen wird. Dies erleichtert das Anziehen der unteren Schraube. (Abb. 3)

Die Thoraxpelotten in die gewünschte Position bringen und beide Schrauben fest anziehen. Das lose Ende des Thoraxpelottenbezugs wird unter den mittleren Teil des Rückenpolsters gelegt. (Abb. 4)

GB

Lateral trunk supports, stiff
size 1, Item code: 6634

size 2, Item code: 6734

In the back padding you will find two long, vertical slots. The Lateral trunk supports are led through these slots to fasten them to the backrest. The padding of the lateral trunk supports has to remain on the supports while mounting them on the backrest. The loose end of the padding at the inner side of the lateral trunk supports can be lifted for easier mounting. (fig. 1)

The lateral trunk supports must be mounted with the more sloping side pointing upwards. Please lead the lateral trunk support through the slot in the back padding. The outer part of the back padding should lie under the lateral trunk support while the middle part of the back padding should cover the support. (fig. 2)

Insert one screw in the upper slot of the lateral trunk support and the preferred vertical slot in the back rest. Secure the screw with one of the star nuts. Repeat this procedure with the lower slot in the lateral trunk support. It is important to tighten the first screw only slightly. This makes it easier to tighten the second screw. (fig. 3)

Bring the lateral trunk supports into the preferred position and then tighten both screws. Put the loose end of the lateral trunk support padding under the middle part of the back padding. (fig 4)

FR

Cales-tronc latéraux, rigides
taille 1, N° d'art.: 6634

taille 2, N° d'art.: 6734

Le coussin dorsal dispose de deux longues fentes verticales. Les cales-tronc sont introduits par les fentes pour pouvoir les fixer au dossier. Le coussin des cales-tronc doit rester fixé même durant le montage. Le bout non fixé du coussin à l'intérieur de l'appuie-tête peut cependant être rabattu vers le haut pour faciliter le montage. (fig. 1)

Les coussinets sont à fixer de façon à ce que le côté incliné soit orienté vers le haut. Introduire pour cela les cales-tronc à travers la fente du coussin dorsal. La partie extérieure du coussin dorsal se trouve sous le cale-tronc, alors que la partie médiane repose sur le cale-tronc. (fig. 2)

Introduire une vis à travers la fente supérieure du cale-tronc et la fente longitudinale souhaitée du dossier. Serrer à l'aide d'un écrou à ailettes. Répéter cette opération avec la deuxième fente du cale-tronc. Il est important de ne serrer que légèrement la vis supérieure. Ceci facilitera le serrage de la vis inférieure. (fig. 3)

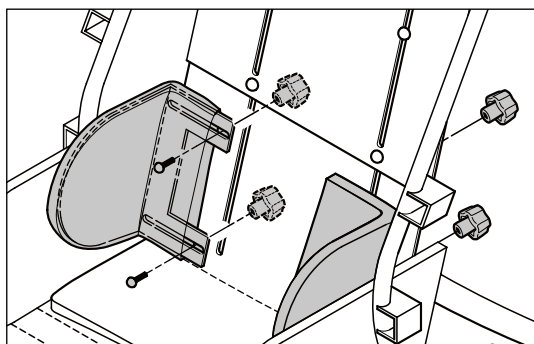
Mettre le cales-tronc dans la position souhaitée et serrer les deux vis à fond. Mettre le bout non fixé de la housse du cale-tronc sous la partie médiane du coussin dorsal. (fig. 4)



1



2



3



4

ES Soporte torácico, fijo tamaño 1, N° de Art.: 6634 tamaño 2, N° de Art.: 6734

El acolchado del respaldo presenta dos ranuras verticales largas. Los soportes torácicos se pasan por estas ranuras para poder fijarlas al respaldo. El acolchado de los soportes torácicos debe permanecer fijado también durante el montaje. Para facilitar el montaje, el extremo suelto del acolchado en el lado interior de los soportes se puede plegar hacia arriba. (fig. 1)

Los soportes se deben fijar de tal forma que el lado inclinado esté dirigido hacia arriba. A este respecto, deslizar los soportes torácicos por la ranura en el acolchado del respaldo. La parte exterior del acolchado del respaldo se encuentra por debajo del soporte, mientras que la parte central del acolchado del respaldo se encuentra por encima de la misma. (fig. 2)

Pasar un tornillo por la ranura superior del soporte torácico y por la ranura longitudinal deseada en el respaldo. Fijar la unión con una tuerca de mando de estrella. Repetir este paso con la segunda ranura del soporte torácico. Es importante, al principio, apretar el tornillo superior solo ligeramente. De esta forma resulta más fácil apretar el tornillo inferior. (fig. 3)

Colocar los soportes torácicos en la posición deseada y apretar bien ambos tornillos. El extremo suelto de la funda del soporte torácico se coloca por debajo de la parte central del acolchado del respaldo. (fig. 4)

IT

Supporti del busto, rigidi misura 1, Art. nr.: 6634 misura 2, Art. nr.: 6734

L'imbottitura dello schienale ha due fessure lunghe. I supporti per il busto vengono infilati in queste fessure, per poterli fissare alla schiena. Il cuscino dei supporti per il busto deve rimanere fisso anche durante il montaggio. L'estremità libera del cuscino, sul lato interno dei supporti, può però essere aperta, per facilitare il montaggio. (ill. 1)

I supporti devono essere fissati in modo che il lato obliquo indichi verso l'altro. Per farlo, infilare i supporti per il busto nello spazio nello schienale. La parte esterna dell'imbottitura dello schienale si trova di volta in volta sotto il supporto, mentre la parte centrale dell'imbottitura dello schienale sta sul supporto. (ill. 2)

Inserire una vite nella fessura in alto del supporto del busto e infilare nello schienale la fessura longitudinale desiderata. Il raccordo deve essere fissato con un dado a stella. Ripetere con la seconda fessura del supporto del busto. È importante che la vite in alto sia serrata solo poco all'inizio. Questo facilita il serraggio della vite in basso. (ill. 3)

Mettere i supporti del busto nella posizione desiderata e serrare bene le due viti. L'estremità libera della fodera del supporto per il busto viene messa sotto la parte centrale dell'imbottitura dello schienale. (ill. 4)

NL

Thoraxpelotten, star maat 1, Art.nr.: 6634 maat 2, Art.nr.: 6734

Het rugkussen beschikt over twee lange verticale gleuven. Door deze gleuven worden de thoraxpelotten geleid om ze aan de rug te kunnen bevestigen. Het kussen van de thoraxpelotten moet ook tijdens de montage bevestigd blijven. Het losse kussenuiteinde aan de binnenzijde van de pelotten kan echter voor een eenvoudigere montage omhoog geklapt worden. (afb. 1)

De pelotten dienen zodanig bevestigd te worden, dat de schuine zijde naar boven wijst. Daarvoor de thoraxpelotten door de spleet in het rugkussen schuiven. Het buitenste gedeelte van het rugkussen ligt telkens onder de pelotte, terwijl het middelste gedeelte van het rugkussen boven de pelotte zit. (afb. 2)

Een schroef door de bovenste gleuf van de thoraxpelotte en door de gewenste langsgleuf in de rugleuning brengen. De verbinding met een stergreepmoer borgen. Deze stap met de tweede gleuf van de thoraxpelotte herhalen. Belangrijk is dat de bovenste schroef in eerste instantie lichtjes aangedraaid wordt. Dit vergemakkelijkt het aandraaien van de onderste schroef. (afb. 3)

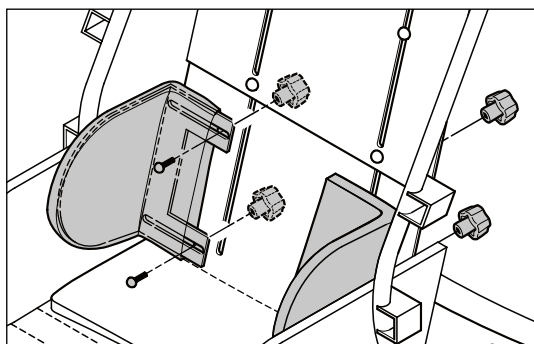
De thoraxpelotten in de gewenste positie brengen en beide schroeven vast aandraaien. Het losse uiteinde van de thoraxpelottehoes wordt onder het middelste gedeelte van het rugkussen gelegd. (afb. 4)



1



2



3



4

**Sidestøtter, stive****storrelse 1, Art.-nr.: 6634****storrelse 2, Art.-nr.: 6734**

Ryggpolsteret har to lange loddrette slisser. Gjennom disse slissene føres sidestøttene for å kunne feste dem på ryggen. Polsteret på sidestøttene må også være festet under monteringen. Den løse enden til polsteret på innsiden av støttene kan imidlertid foldes opp for en enklere montering. (fig. 1)

Støttene må festes slik at den skrå siden peker oppover. Skyv til dette sidestøttene gjennom slissen i ryggpolsteret. Den ytre delen av ryggpolsteret ligger henholdsvis under støtten, mens den midtre delen av ryggpolsteret sitter over støtten. (fig. 2)

Før en skrue gjennom den øvre slissen til sidestøtten og den ønskede langsgående slissen i rygglenet. Sikre forbindelsen med en mutter med stjernegrep. Gjenta dette skrittet med den andre slissen til sidestøtten. Det er viktig at den øvre skruen først bare trekkes lett til. Dette gjør det lettere å trekke til den nedre skruen. (fig. 3)

Plasser sidestøtten i ønsket posisjon og trekk begge skruene fast til. Legg den løse enden til sidestøttens trekk under den midtre delen til ryggpolsteret. (fig. 4)

Ryggdynan har två långa lodräta spår. Genom dessa spår förs bröstkorgsstöden för att kunna fästa dem i ryggen. Bröstkorgsstödets dyna skall också förbli fäst under monteringen. Den lösa dynänden på insidan av stöden kan dock fallas upp för att förenkla monteringen. (bild 1)

Stöden skall fästas på ett sådant sätt att den vinklade sidan pekar uppåt. För att göra detta skall bröstkorgsstöden skjutas genom spalten i ryggdynan. Ryggdynans yttre del ligger under stödet, medan ryggdynans mellersta del sitter ovanför stödet. (bild 2)

För en skruv genom bröstkorgsstödets övre spår och för det önskade långsgående spåret i ryggstödet. Säkra förbindelsen med en stjärnfingermutter. Upprepa detta steg med bröstkorgsstödets andra spår. Det är viktigt att den övre skruven till att börja med bara dras åt lätt. Det underlättar åtdragningen av den undre skruven. (bild 3)

Sätt bröstkorgsstöden i önskad position och skruva åt båda skruvarna väl. Den lösa änden till bröstkorgsstödets överdrag läggs under ryggdynans mittersta del. (bild 4)

Der er to lange, lodrette slidser i rygpolsstringen. Thoraxpelotterne føres gennem disse slidser og fastgøres på ryggen. Thoraxpelotternes polstring skal blive siddende og må ikke løsnes under monteringen. Enden af den løse polstring på indersiden af støtterne kan vippes op, for at gøre monteringen nemmere. (fig. 1)

Pelotterne skal fastgøres, så den skrå side vender opad. Det gøres ved at skubbe thoraxpelotterne gennem spalten i rygpolsstringen. Den udvendige del af rygpolsstringen ligger altid under pelotten, mens den midterste del af rygpolsstringen sidder over pelotten. (fig. 2)

Stik en skrue gennem thoraxpelottens øverste slids og en af de lodrette slidser i ryglænet. Forbindelsen sikres med en stjernegrebsmøtrik. Dette trin gentages med den anden af thoraxpelottens slidser. Det er vigtigt, at den øverste skrue i første omgang kun strammes en smule. Så er det nemmere at stramme den nederste skrue. (fig. 3)

Thoraxpelotterne placeres i den ønskede stilling og begge skrue strammes godt. Den løse ende af thoraxpelottens betræk lægges under den midterste del af rygpolsstringen. (fig. 4)

PL

**Poduszki na klatkę piersiową, sztywne
rozmiar 1, nr katalogowy: 6634****rozmiar 2, nr katalogowy: 6734**

Tapicerka oparcia zawiera dwa długie pionowe rowki. Przez te rowki prowadzone są poduszki na klatkę piersiową, aby móc je przymocować na plecach. Tapicerka poduszek na klatkę piersiową musi być przymocowana także podczas montażu. Luźna końcówka tapicerki na stronie wewnętrznej poduszki może być przechylona w górę dla łatwiejszego montażu. (Rys. 1)

Poduszki należy przymocować tak, aby ukośna strona wskazywała do góry. W tym celu przesunąć poduszki na klatkę piersiową przez szczelinę w tapicerce oparcia. Zewnętrzna część tapicerki oparcia jest położona pod poduszką, podczas gdy środkowa część tapicerki oparcia jest położona na poduszce. (Rys. 2)

Przeprowadzić śrubę przez górny rowek poduszki na klatkę piersiową oraz przez pożądaną rowek podłużny w oparciu. Przykręcić za pomocą nakrętek skrzydełkowych. Powtórzyć tą czynność z drugim rowkiem poduszki do klatki piersiowej. Ważne jest, aby górna śruba została najpierw tylko lekko dokręcona. To ułatwia dokręcenie dolnej śruby. (Rys. 3)

Ustawić poduszki do klatki piersiowej w pożądanej opozycji i dokręcić obie śruby. Luźna końcówka powłoki poduszki na klatkę piersiową zostaje ułożona pod środkową część tapicerki oparcia. (Rys. 4)


Thomashilfen