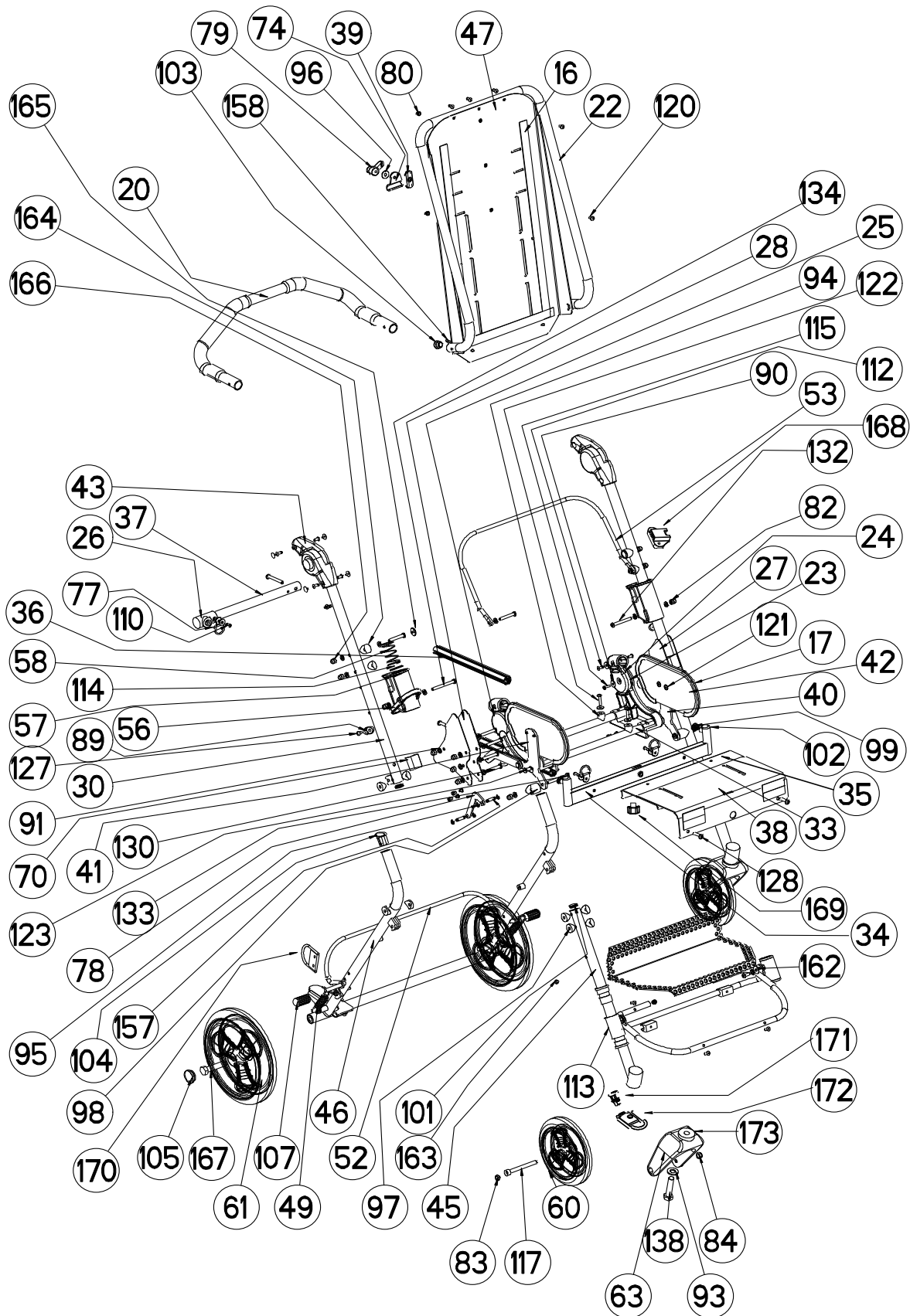


Ersatzteilliste / Spare parts list

Swiftly

Art. 9800068050000 / 9800068060000

Stand / status: 2022-05, technische Änderungen vorbehalten / subject to technical alterations

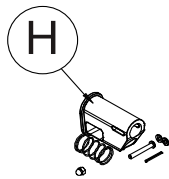
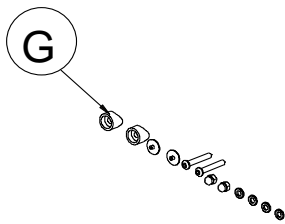
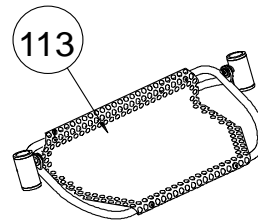
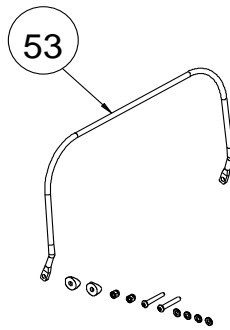
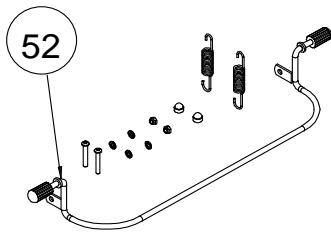
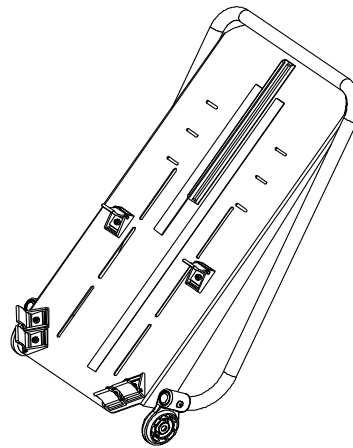
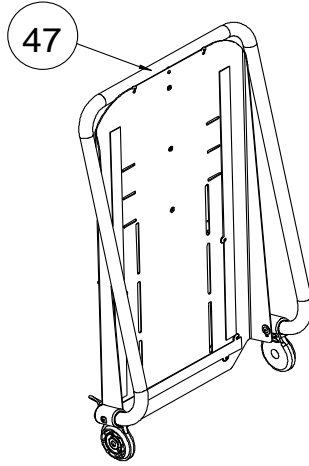
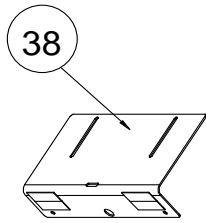


Ersatzteilliste / Spare parts list

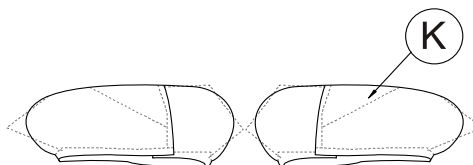
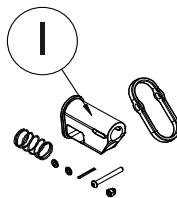
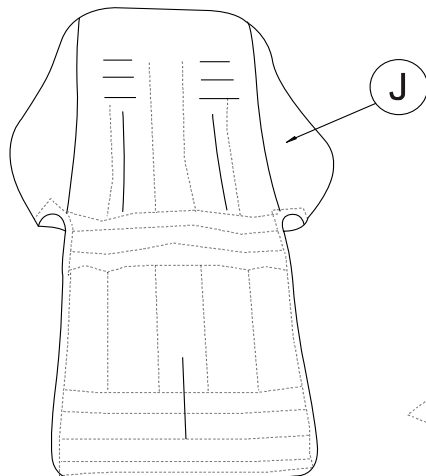
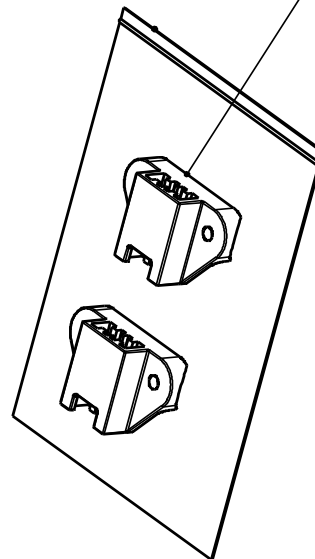
Swifty

Art. 9800068050000 / 9800068060000

Stand / status: 2022-05, technische Änderungen vorbehalten / subject to technical alterations



168



Ersatzteilliste / Spare parts list

Swiftly

Art. 9800068050000 / 9800068060000

Stand / status: 2022-05, technische Änderungen vorbehalten / subject to technical alterations

Alle Preise in € zzgl. der gesetzlichen MwSt. / All recommended prices in € plus VAT

Pos.	Art.-Nr. / Item code	Beschreibung	Description	Menge / Quantity
G	9007003579005	Rückenwinkel Begrenzer	Hip angle limiter	2
H	9700680720000	Entriegelung komplett	Unlocking device complete	1
I	9700680750000	Entriegelung mit Bügel	Unlocking device with bracket	1
J	5005100119905	Rückenpolster	Backrest upholstery	1
K	5005124119905	Sitzseitenpolster	Lateral seat upholstery	1
L	9700665340000	Ersatzgurtschloss inkl. Beckengurt	Belt buckle incl. pelvic belt	1
16	*	Klettband Haken	Velcro, stiff	2,6
17	7502023009905	Kantenschutzprofil	Edge protection profile	2
20	9007003280000	Baugruppe Schiebebogen	Push bar Swiftly with grip rubber	1
23	7502000009905	Gelenk Rückenwinkel	Joint back angle	2
24	7502002019905	Seitenteil links	Side support left with drilling	1
25	7502003019905	Seitenteil rechts	Side support right with drilling	1
26	7502022009905	Stabilisator Eckverbinder	Stabilizer corner connection	2
27+28	9007003080000	Baugruppe Swiftly Gestellabdeckung	Frame cover	1
30	9007003250000	Handrohr	Hand tube	2
33	9007003220000	Sitzaufnahme	Seat adapter Swiftly	2
34	9007003247022	Quertraverse	Horizontal cross arm	1
35	6800002030000	Sitzplatte fest	fix seatplate	1
36	6800004020000	Führungsprofil Sitz	Guidance profile	2
37	6800008060000	Griffbogen Swiftly komplett	Hand bar	1
38	6800022030000	Baugruppe verstellbare Sitzplatte	Construction kit adjustable Seat plate	1
39	9700680140000	Schieber f. Rückenplatte	Slider backrest	1
40	9007003447022	Schere links	Scissors, left	1
41	9007003457022	Schere rechts	Scissors, right	1
42	6800048090000	Seitenführung	Side support	2
43	9700680350000	Baugruppe Gelenk Schiebegriff	Construction kit joint pushbar	1
45	6800006027022	Vorderrohr	Front tube	2

Ersatzteilliste / Spare parts list

46	9007003307022	Hinterrahmen	Rear frame	1
47	9007003310000	Baugruppe Rücken	Construction kit back	1
49	9700664590000	Bremsfeder, schwarz verzinkt (Swiftly)	Brake spring, black galvanised (Swiftly)	2
52	9007003200000	Bremse	Brake	1
53	9007003569005	Bügel - Rückenverstellung	Backrest adjustment bow	1
56	9700664290000	Bügel für Entriegelung	Bracket for unlocking	1
60	9700668299005	EVA-Rad R 180 vorne, schwarz	Front wheel EVA R 180, black	2
61	9700668289005	EVA-Rad R 250 hinten, schwarz	Rear wheel EVA R 250, black	2
63	9700668251000	Vorderradgabel, gebohrt (Swiftly)	Plastic fork for front wheel, drilled (Swiftly)	2
70	9700680450000	Klemmschalengleiter	Locking shell glider	2
74	6800008820000	Klemme Rückenbügel	Locker, backrest bow	1
77	6800027000000	Halbrundring gebohrt mit Schlaufe	Half round ring drilled with loop	4
78	6800008800000	Hebel Gestell	Lever frame	2
79	7502013999005	Klemmhebel fest mit Innengewinde M6	Release lever with inside thread M6	1
80	6900000541000	Selbstsichernde Mutter DIN 985 M5	Self-locking nut DIN 985 M5	2
82	6900040649005	Hutmutter DIN 1587 M 6 x 12, verzinkt schwarz	Head nut DIN 1587 M6x10	14
83	6730121089905	Innensechskant Schutzkappe M8	Hexagon socket protection cap M8	2
84	6900000841000	Selbstsichernde Mutter DIN 985 M8	Self-locking nut DIN 985 M8	2
89	6970820169007	Distanzstück Swiftly Kst Ø 16 mm	Plug hand tube	2
90	6970000050001	Scheibe ISO 7093 5,3-15x1,2	Washer ISO 7093 5,3-15x1,2	8
91	6970000060000	Scheibe ISO 7090 B 6,4-12x1,6	Washer ISO 7090 B 6,4-12x1,6	28
93	6970000120000	Scheibe ISO 7090 A 13-24x2,5	Washer ISO 7090 A 13-24x2,5	2
94	6970000650000	Profilscheibe 5,3-15x10	Profil washer 5.3-15x10	4
95	6970100050000	Sicherungsscheibe DIN 6799 Ø 5	Locking washer DIN 6799 Ø 5	8
96	6970000670000	Scheibe ISO 7093 PA 6,4-18x1,6	Washer ISO 7093 PA 6,4-18x1,6	3
97	6970000750000	Profilscheibe Kst 6,3-20x3	Profil washer 6.3-20x3	20
98	6970820207022	Distanzstück 1 Profil Alu 20 mm	Spacer	2
99	7502016009905	Stopfen Gewindebohrung	Plug tap hole	2
100	7502016109905	Zierstopfen für Blindbohrung	Plug tab for hole	8
101	7502016129905	Stopfen Rohr flach	Plug for tube, plane	4
102	7502017009905	Stopfen Quertraverse	Plug cross arm	2
103	7502018009905	Lamellenstopfen 20x0,8-2,5	Blade plug 20x0,8-2,5	2
104	7502019029905	Kunststoffstopfen schräg	Plastic plug	2
105	9700676480000	Nabenabdeckkappe, schwarz	Wheel cap black	2
107	9700667260000	Bremsgummi	Brake rubber	2
110	6970401050000	Blindniete DIN 7337 A 4,0x10	Blind rivet DIN 7337 A 4,0x10	4
112	6970501450000	Blindniete DIN 7337 A 5,0x14	Blind rivet DIN 7337 A 5,0x14	11

Ersatzteilliste / Spare parts list

113	9007003187022	Baugruppe Fußstütze Effekt 7	Footrest Swifty Effect 7	1
115	6910401420000	EJOT -Schraube WN 1411 KB 4,0x14	EJOT screw WN 1411 KB 4,0x14	2
116	6930601000000	Gewindestift DIN 916 M6x10	Grub screw DIN 916 M6x10	2
117	6930807550000	Zylinderschraube DIN 912 M8x75	Cylinder head screw DIN 912 M8x75	2
120	6930501030000	Senkschraube ISO 10642 M5x10	Countersunk-head screw ISO 10642 M5x10	2
121	6930500820000	Linsenschraube ISO 7380-MS M 5 x 8	Fillister head screw M5x8	4
122	6930502522000	Linsenschraube ISO 7380 M5x25	Fillister head screw M5x25	4
123	6930601620000	Senkschraube DIN 7991 M6x16	Countersunk-head screw M6x16	4
127	6930602022000	Linsenschraube ISO 7380 M6x20	Fillister head screw ISO 7380 M6x20	4
128	6930602522000	Linsenschraube ISO 7380 M6x25	Fillister head screw ISO7380 M6x25	2
130	6930604022000	Linsenschraube ISO 7380 M6x40	Fillister head screw ISO 7380 M6x40	14
132	6930605022000	Linsenschraube ISO 7380 M6x50	Fillister head screw ISO 7380 M6x50	2
133	6930605522000	Linsenschraube ISO 7380 M6x55	Fillister head screw ISO7380 M6x55	3
138	6931205540000	Sechskantschraube DIN 931 M12x55 (Vorderrad)	Hexagon bolt front/rear wheel (front wheel)	4
157	6070270000000	Gelenkbolzen 6x15,5	Joint pin 6x15,5	4
158	5900082020000	Schließer für Gurt gebohrt	Closer for belt, drilled	6
162	6970000690000	Scheibe DIN 7093 PA 6,4-12x1	Washer DIN 7093 PA 6,4-12x1	4
163	6970500840000	Blindniete DIN 7337 A 5,0x8,0	Blind rivet DIN 7337 A 5,0x8,0	1
164	6970816079005	Sattelstück KST 6,3-20x10	Spacer plastic 6,3-20x10	2
165	6730101109005	Kappe	Cap	2
166	6900010641000	Selbstsichernde Hutmutter M6 DIN 986	Self-closing head nut M6 DIN 986	2
167	6931206540000	Sechskantschraube DIN 931 M 12 x 65 (Hinterrad)	Hexagon bolt DIN 931 M 12 x 65 (rear wheel)	2
168	9007050229005	Beschläge Wetterdach Swifty Paar	Fittings for sun and rain cover (pair) Swifty	1
169	6930528260000	Sterngriff Soft Touch M5 D=28mm H=25mm	star knob soft touch M5	2
170	9700664421000	Swifty Crash-Öse hinten Gr. 1	Swifty rear crash eyelet size 1	2
171	9700664473001	Zugschnäpper f. Radfeststeller, roter Kunststoffkopf	Locking pin for wheel lock, red plastic head	2
172	9700664281000	Swifty Crashöse vorne inkl. Radfeststeller	Swifty front crash eye incl. wheel locks	2
173	6970820120000	AL-Distanzstück Swifty Vorderrad-Befestigung	Spacer Swifty Rolko front wheel	2