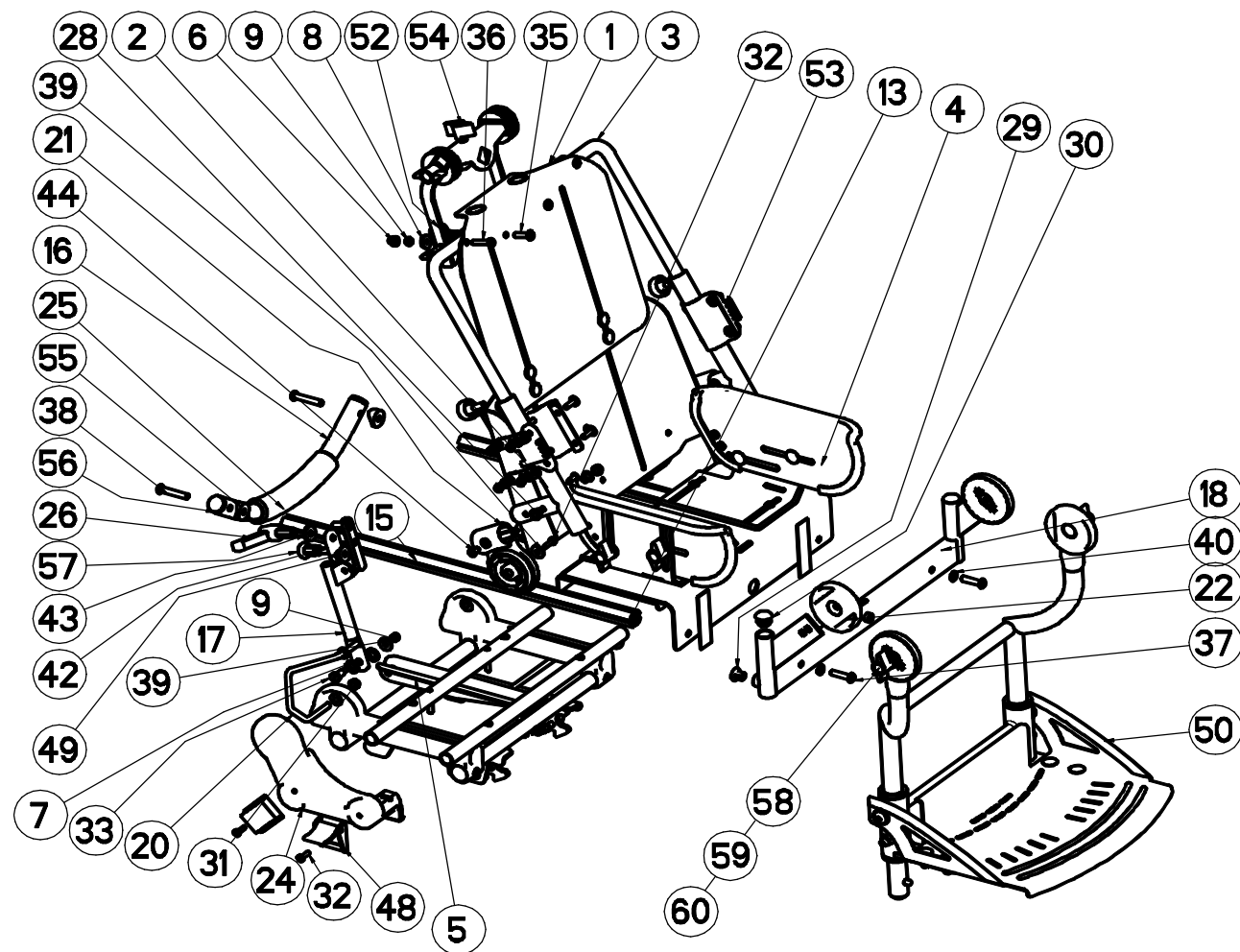


Ersatzteilliste / Spare parts list

EASyS Modular Sitzinheit Gr. 1 / seat unit size 1

Art. 980062100000

Stand / status: 01/2018, technische Änderungen vorbehalten / subject to technical alterations



Ersatzteilliste / Spare parts list



EASyS Modular Sitzeinheit Gr. 1 / seat unit size 1

Art. 9800062100000

Stand / status: 01/2018, technische Änderungen vorbehalten / subject to technical alterations

Alle Preise in € zzgl. der gesetzlichen MwSt. / All recommended prices in € plus VAT

Pos.	Art.-Nr. / Item code	Beschreibung	Description	Menge / Quantity
A	5005120150000	Rückenpolster schwarz Modular 1	Backrest upholstery, black	1
B	5005122160000	Rückenbogenpolster Modular 1 RV	Upholstery for backrest bar	2
C	5005123019905	Sitzpolster 1 RE	Seat upholstery, black	1
D	5005124020000	Sitzseitenpolster schwarz Modular 1	Lateral seat upholstery black	1
1	9007009019005	Rückenplatte Modular 1	Backrest plate	1
2	9007009039005	Rückenseitenrohr Modular 1	Lateral backrest bow	2
3	9007009059005	Rückenbogen Modular 1	Backrest bow	1
4	9007009079005	Sitz Modular 1	Seat Modular size 1	1
5	9007005010000	Sitzadapter 1	Seat adapter, construction kit, 1	1
6	6730120059905	Sechskantschutzkappe M 5	Hexagon protecting cap	2
7	6970000870000	Scheibe DIN 433 PA 8,4 -15 x 1,6	Washer DIN 433 PA 8,4-15x1,6	4
8	6970000560000	Scheibe Kst schwarz 5,3 - 15 x 2,5	Washer Plastic black	2
9	6900000541000	Selbsts.Mutter verzinkt DIN 985 M 5	Self-locking nut M5	3
15	6800004000000	Führungsprofil Gr. 1	Guidance profile size 1	2
16	6800008009905	Griffbogen Gr. 1	Hand bar size 1	1
17	6800109189005	Rückenstange Modular 1	Backrest bar	1
18	6800041009905	Quertraverse Gr.1	Horizontal cross arm size 1	1
19	6800009000000	Hebel links	Left lever	1
20	6800010000000	Hebel rechts	Right lever	1
21	7502000009905	Gelenk Rückenwinkel	Joint back angle	2
22	7502004009905	Gelenk Kniewinkel	Joint knee angle	2
23	7502002009905	Seitenteil links	Side support left with drilling	1
24	7502003009905	Seitenteil rechts	Side support right with drilling	1
25	7502012009905	Griffgummi	Grip rubber	1
26	7502013989005	Klemmhebel mit Distanzbolzen M6	Release lever w. distance bolt M6	1
27	7502022009905	Stabilisator Eckverbinder	Stabilizer corner connection	2

Ersatzteilliste / Spare parts list



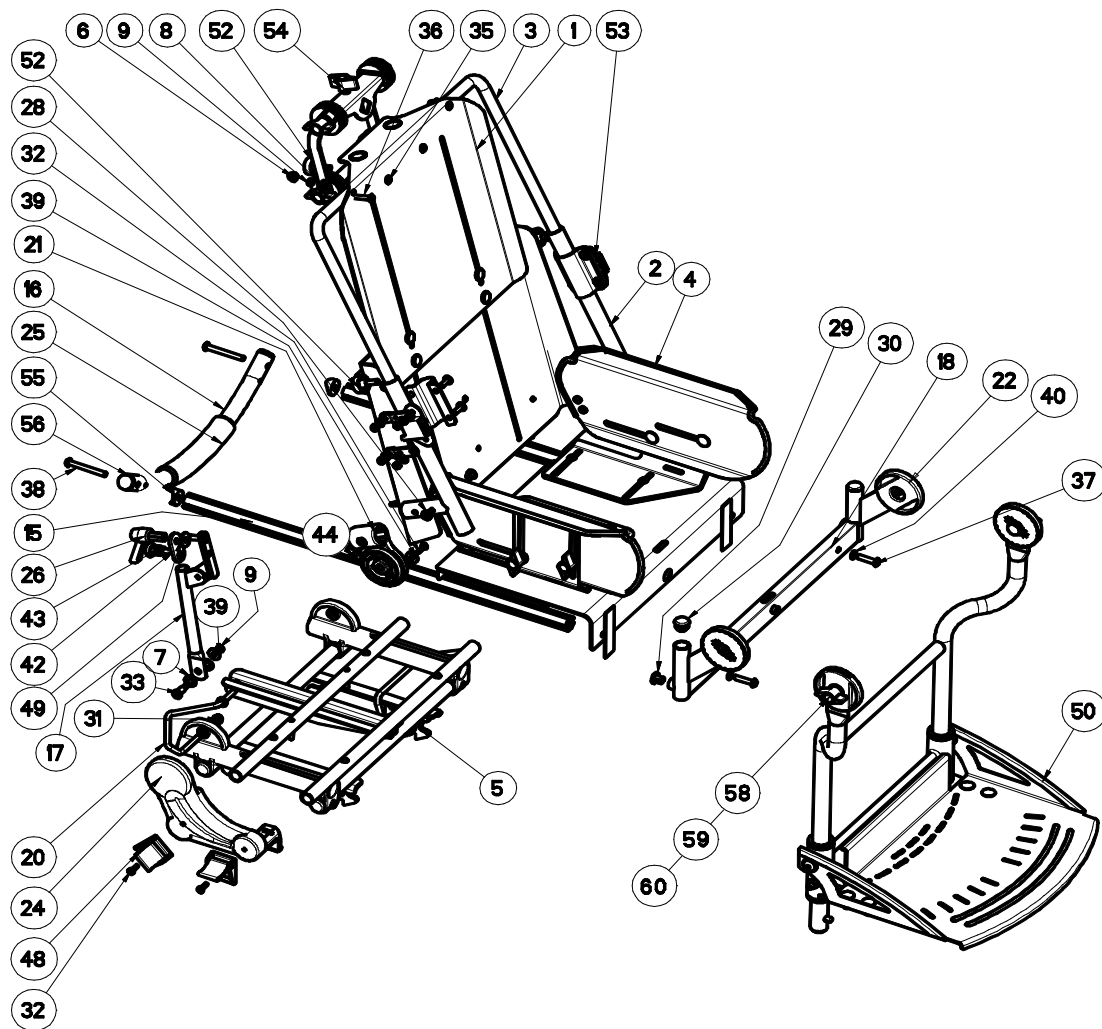
28	7502010009712	Gleitlager Hebel	Floating bearing lever	4
29	7502016009905	Stopfen Gewindebohrung	Plug tap hole	2
30	7502017009905	Stopfen Quertraverse	Plug cross arm	2
31	6900000641000	Selbsts.Mutter verz DIN 985 M 6	Self-closing nut M6	4
32	6910401420000	EJOT -Schraube WN 1411 KB 4,0 x 14	EJOT screw WN 1411 KB 4,0x14	6
33	6930501270000	Ansatzschraube DIN 923 M5 x 12	Shoulder screw M5x12	1
34	6970812110000	Distanzhülse Innen Ø 11 x 12 mm	Spacer sleeve inside Ø 11 x 12 mm	2
35	6930502022000	Linsenschraube ISO 7380 M 5 x 20	Fillister head screw ISO7380 M5x20	2
36	6930502522000	Linsenschraube ISO 7380 M 5 x 25	Fillister head screw ISO7380 M5x25	2
37	6930602522000	Linsenschraube ISO 7380 M 6 x 25	Fillister head screw ISO7380 M6x25	2
38	6930605022000	Linsenschraube ISO 7380 M 6 x 50	Fillister head screw ISO 7380 M6x50	2
39	6970000050001	Scheibe ISO 7093 5,3 -15 x 1,2	Washer ISO 7093 5,3-15x1,2	3
40	6970400060000	Fächerscheibe DIN 6798 6,4	Serrated washer DIN 6798	2
41	6970000060000	Scheibe ISO 7090 B 6,4 -12 x1,6	Washer ISO 7090 B 6,4-12x1,6	2
42	6970000200000	2-Loch-Scheibe 40 x 20 x 4 mm	2-hole washer	1
43	9700635100001	Zugschnäpper mit Arretierung Gr. 2	Locking pin	1
44	6970501450000	Blindniete DIN 7337 A 5,0 x 14	Blind rivet DIN 7337 A5,0 x 14	4
48	5900082020000	Schließer für Gurt gebohrt	Closer for belt, drilled	4
49	6970000670000	Scheibe ISO 7093 PA 6,4 -18 x 1,6	Washer ISO 7093 PA 6,4-18x1,6	1
50	9007003607022	BG Fußstütze komplett Gr. 1	Construction kit Footrest size 1	1
51	6970000560000	Scheibe Kst schwarz 5,3 - 15 x 2,5	Washer Plastic black	2
52	6930601680000	Rändelschraube M 6 x 16	Knurled screw M 6 x 16	4
53	9007050209005	Beschläge Wetterdach Paar	Fittings for sun and rain cover (pair)	1
54	9007009099005	Kopfstützenführung Modular schwarz	Adapter Headrest black	1
55	6970000750000	Profilscheibe Kst 6,3-20x3	Primary Supplier Direct Rule Kst 6,3-20x3	2
56	7502010169005	Rohrstopfen 16/19 x 12/3,5	Tube Plug 16/19 x 12/13,5	2
57	6970000060002	Scheibe DIN 7349 6,4-17 x 3,0	Primary Supplier Transit Rule DIN 7349 6,4-	1
58	6900000680000	Flügelmutter M 6 KSt schwarz	Wing Nut M6 plastic black	1
59	6930060257000	Flachrundschr.DIN 603 M6x25	Round-Head Screw DIN 603 M6x25	1
60	6970000060002	Scheibe DIN 7349 6,4 -17 x 3,0	Washer DIN 7349 6,4 -17 x 3,0	1

Ersatzteilliste / Spare parts list

EASyS Modular Sitzinheit Gr. 2 / seat unit size 2

Art. 9800064100000

Stand / status: 01/2018, technische Änderungen vorbehalten / subject to technical alterations



Ersatzteilliste / Spare parts list



EASyS Modular Sitzeinheit Gr. 2 / seat unit size 2

Art. 9800064100000

Stand / status: 01/2018, technische Änderungen vorbehalten / subject to technical alterations
 Alle Preise in € zzgl. der gesetzlichen MwSt. / All recommended prices in € plus VAT

Pos.	Art.-Nr. / Item code	Beschreibung	Description	Menge / Quantity
A	5005120160000	Rückenpolster schwarz Modular 2	Backrest upholstery, black	1
B	5005122170000	Rückenbogenpolster Modular 2 RV	Upholstery for backrest bar	2
C	5005127019905	Sitzpolster 2	Seat upholstery, black	1
D	5005128020000	Sitzseitenpolster schwarz Modular 2	Lateral seat upholstery black	1
1	9007009029005	Rückenplatte Modular 2	Backrest plate Modular 2 Bj. 11	1
2	9007009049005	Rückenseitenrohr Modular 2	Lateral backrest bow Modular 2	2
3	9007009069005	Rückenbogen Modular 2	Backrest bow Modular 2	1
4	9007009089005	Sitz Modular 2 Bj. 11	seat Modular 2	1
5	9006985010000	Sitzadapter 2 für Produkt	Seat adapter, construction kit, 2	1
6	6730120059905	Sechskantschutzkappe M 5	Hexagon protecting cap	2
7	6970000870000	Scheibe DIN 433 PA 8,4 -15 x 1,6	Washer DIN 433 PA 8,4-15x1,6	4
8	6970000560000	Scheibe Kst schwarz 5,3 - 15 x 2,5	Washer Plastic black 5,3 - 15 x 2,5	2
9	6900000541000	Selbstsichernde Mutter verzinkt DIN 985 M	Self-locking nut M5	3
15	6800104000000	Führungsprofil Gr.2	Guidance profile size 1	2
16	6800108009905	Griffbogen Gr. 2 schwarz	Hand bar size 1	1
17	6800109199005	Rückenstange Modular 2	Backrest bar	1
18	6800111009905	Quertraverse Gr. 2	Horizontal cross arm size 1	1
19	6800009000000	Hebel links	Left lever	1
20	6800010000000	Hebel rechts	Right lever	1
21	7502000009905	Gelenk Rückenwinkel	Joint back angle	2
22	7502004009905	Gelenk Kniewinkel	Joint knee angle	2
23	7502002009905	Seitenteil links	Side support left with drilling	1
24	7502003009905	Seitenteil rechts	Side support right with drilling	1
25	7502012009905	Griffgummi	Grip rubber	1
26	7502013989005	Klemmhebel mit Distanzbolzen M6	Release lever w. distance bolt M6	1
27	7502022009905	Stabilisator Eckverbinder	Stabilizer corner connection	2

Ersatzteilliste / Spare parts list



28	7502010009712	Gleitlager Hebel	Floating bearing lever	4
29	7502016009905	Stopfen Gewindebohrung	Plug tap hole	2
30	7502017009905	Stopfen Quertraverse	Plug cross arm	2
31	6900000641000	Selbsts.Mutter verzinkt DIN 985 M 6	Self-closing nut M6	4
32	6910401420000	EJOT -Schraube WN 1411 KB 4,0 x 14	EJOT screw WN 1411 KB 4,0x14	6
33	6930501270000	Ansatzschraube DIN 923 M5 x 12	Shoulder screw M5x12	1
34	6970812110000	Distanzhülse Innen Ø 11 x 12 mm	Spacer sleeve inside Ø 11 x 12 mm	2
35	6930502022000	Linsenschraube ISO 7380 M 5 x 20	Fillister head screw ISO7380 M5x20	2
36	6930502522000	Linsenschraube ISO 7380 M 5 x 25	Fillister head screw ISO7380 M5x25	2
37	6930602522000	Linsenschraube ISO 7380 M 6 x 25	Fillister head screw ISO7380 M6x25	2
38	6930605022000	Linsenschraube ISO 7380 M 6 x 50	Fillister head screw ISO 7380 M6x50	2
39	6970000050001	Scheibe ISO 7093 5,3 -15 x 1,2	Washer ISO 7093 5,3-15x1,2	3
40	6970400060000	Fächerscheibe DIN 6798 6,4	Serrated washer DIN 6798	2
41	6970000060000	Scheibe ISO 7090 B 6,4 -12 x1,6	Washer ISO 7090 B 6,4-12x1,6	2
42	6970000200000	2-Loch-Scheibe 40 x 20 x 4 mm	2-hole washer	1
43	9700635100001	Zugschnäpper mit Arretierung Gr. 2	Locking pin	1
44	6970501450000	Blindniete DIN 7337 A 5,0 x 14	Blind rivet DIN 7337 A5,0 x 14	4
48	5900082020000	Schließer für Gurt gebohrt	Closer for belt, drilled	4
49	6970000670000	Scheibe ISO 7093 PA 6,4 -18 x 1,6	Washer ISO 7093 PA 6,4-18x1,6	1
50	9007003617022	BG Fußstütze komplett Gr. 2	Construction kit Footrest size 2	1
51	6970000560000	Scheibe Kst schwarz 5,3 - 15 x 2,5	Washer Plastic black	2
52	6930601680000	Rändelschraube M 6 x 16	Knurled screw M 6 x 16	4
53	9007050209005	Beschläge Wetterdach Paar	Fittings for sun and rain cover (pair)	1
54	9007009099005	Kopfstützenführung Modular schwarz	Adapter Headrest black	1
55	6970000750000	Profilscheibe Kst 6,3-20 x 3	Primary Supplier Direct Rule Kst 6,3-20x3	2
56	7502010169005	Rohrstopfen 16/19 x 12/3,5	Tube Plug 16/19 x 12/13,5	2
58	6900000680000	Flügelmutter M 6 KSt schwarz	Wing Nut M6 plastic black	1
59	6930602570000	Flachrundschr.DIN 603 M6x25	Round-Head Screw DIN 603 M6x25	1
60	6970000060002	Scheibe DIN 7349 6,4 -17 x 3,0	Washer DIN 7349 6,4 -17 x 3,0	1