

# tRide · EASyS · EASyS Modular



## **Wetterschutzdach mit Beindecke**

Montageanleitung Zubehör



## **Sun and rain cover with leg blanket**

Assembly instructions – Accessory



## **Habillage pluie avec couvre-jambes**

Notice de montage – Accessoires



## **Cubierta protectora contra el sol y la lluvia con funda para los pies**

Instrucciones de montaje – Accesorios



## **Protezione clima con coprigambe**

Istruzioni di montaggio – Accessori



## **Zon- en regenkap met beenovertrek**

Montage handleiding – Accessoires



## **Kalesje med bentrekk**

Monteringsanvisning – Tilbehør



## **Väderskydd med bentäcke**

Monteringsanvisning – Tillbehör



## **Vejrbeskyttelse med bentæppe**

Montage-vejledning – Tilbehør



## **Daszek ochronny z przykryciem na nogi**

Instrukcja montażu – Osprzęt



1.



2.



3.



DE

**Wetterschutzdach mit Beindecke**

**Wetterschutzdach mit Beindecke, transparent**

Art.-Nr.: 6637

Art.-Nr.: 6638

Jeweils links und rechts Reißverschlüsse der Seitenpolster öffnen (1).

Die Halterungen für das Wetterschutzdach sind standardmäßig vormontiert. Falls nicht, Halterung mit der Schelle an der Stange zwischen den zwei Markierungen anschrauben. Bei der dreieckigen Aufnahmevorrichtung darauf achten, dass die gerade Seite nach vorne zeigt (2-3). Beachten Sie auch die Hinweise auf Seite 8.

Nun das Wetterschutzdach in die Halterung stecken. Reißverschlüsse so weit wie möglich zuziehen.

Die Beindecke kann zur Befestigung am Verdeck angeknöpft werden. Bei Bedarf kann die Verdeckschürze mittels umlaufendem Reißverschluss (unter hinterem Verdeckbügel) ganz entfernt werden.

GB

**Sun and rain cover with leg blanket**  
**Sun and rain cover with leg blanket, transparent**

Item code: 6637

Item code: 6638

Open the zippers each on the left and right lateral backrest upholstery (1).

The fittings for the sun and rain cover are already pre-assembled. If not, screw tight the receiver with the clamp between the two markings on the tube. Make sure that the straight side of the triangle receiver faces forwards (2-3). Please note also the hint on page 8.

Now put the sun / rain cover into the receiver. Close the zippers as far as they will go.

The leg cover can be buttoned to the hood to secure it. If required, the hood apron can be completely removed using the hook and loop fastening (under the back hood frame).

FR

**Habillage pluie avec couvre-jambes**  
**Habillage pluie avec couvre-jambes, transparent**

N° d'art.: 6637

N° d'art.: 6638

Ouvrir les fermetures éclairs gauche et droite des rembourrages latéraux (1).

Les supports de l'habillage pluie sont pré-défaut. Si ce n'est pas, visser la fixation avec le collier sur la barre entre les deux repères. Veiller à ce que la partie droite du dispositif de logement triangulaire indique vers l'avant (2-3). Suivez aussi les instructions à la page 8.

Passer à présent la capote soleil/pluie dans la fixation. Fermer le plus possible la fermeture éclair.

La couverture pour les jambes peut être boutonnée à la capote pour mieux la fixer. Si nécessaire, le tablier de la capote peut être totalement enlevé en défaisant la fermeture éclair périphérique (sous l'arceau inférieur de la capote).

ES

**Cubierta protectora contra el sol y la lluvia con funda para los pies**  
**Cubierta protectora contra el sol y la lluvia con funda para los pies, transparent**

N° de Art.: 6637

N° de Art.: 6638

Abra las cremalleras situadas lateralmente a la izquierda y la derecha de la funda (1).

Los soportes de la cubierta protectora son antes del incumplimiento. Si no es así, atornille el soporte a la barra entre las dos marcas utilizando para ello la abrazadera. Asegúrese de que la parte recta del dispositivo de fijación triangular indique hacia adelante (2-3). Siga las instrucciones en la página 8.

Seguidamente inserte el saco para el sol y la lluvia en el dispositivo de fijación. Cierre las cremalleras en la medida que sea posible hasta el tope.

El cubrepiernas puede abrocharse a la capota. En caso de necesidad, la cobertura de la capota puede retirarse por completo por medio de un sistema de cremallera (bajo el estribo de sujeción posterior).



1.



2.



3.



IT

**Protezione clima con coprigambe**  
**Protezione clima con coprigambe, trasparente**

Art. nr.: 6637

Art. nr.: 6638

Aprire le cerniere lampo delle imbottiture laterali rispettivamente a destra e a sinistra (1).

I supporti per la protezione clima sono pre-default. In caso contrario, avvitare il supporto a fascetta al tubolare tra i due segni di marcatura. Il dispositivo di alloggiamento triangolare deve avere il lato diritto rivolto in avanti (2-3). Segui le istruzioni a pagina 8.

Infilare ora la cappottina parapioggia nel supporto. Chiudere le cerniere per quanto possibile.

Per il fissaggio, la coperta per le gambe può essere abbottonata al tettuccio. All'occorrenza il tessuto del tettuccio può essere rimosso completamente grazie alla cerniera perimetrale (sotto la staffa posteriore del tettuccio).

NL

**Zon- en regenkap met beenovertrek**  
**Zon- en regenkap met beenovertrek, transparant**

Art.nr.: 6637

Art.nr.: 6638

Maak zowel links als rechts de ritssluiting in de zijpolstering open (1).

De steunen voor de zon- en regenkap zijn pre-standaard. Zo niet, draai de houder en de klem vast aan elkaar tussen de twee markeringen op de buis. Zorg ervoor dat de rechte kant van de driehoekige houder naar voren wijst (2-3). Volg de instructies op pagina 8.

Plaats nu de zonnekap in de houder. Maak vervolgens de ritssluitingen weer zo ver mogelijk vast.

De beenbedekking kan vastgemaakt worden door deze aan de kap vast te knopen. Zo nodig kan de flap van de kap met behulp van de erom heen zittende ritssluiting (achter onder de beugel van de kap) helemaal weggehaald worden.

NO

**Kalesje med bentrekk**  
**Kalesje med bentrekk, gjennomsiktig**

Art.-nr.: 6637

Art.-nr.: 6638

Sideputenes glidelåser åpnes på høyre og venstre side (1).

Den støtter for kalesjen er pre-standard. Hvis ikke, brakketen skrues med rørklammeren på stangen mellom de to markeringene. Den rette siden på den trekantede braketten skal peke fremover (2-3). Følg instruksjonene på side 8.

Så festes kalesjen inn i braketten på hver side. Glidelåsene lukkes så mye som mulig.

Bendeckket kan kneppes fast på trekket. Ved behov kan trekket fjernes helt ved hjelp av den omløpende glidelåsen (under bakre trekkbøyle).

SE

**Väderskydd med bentäcke**  
**Väderskydd med bentäcke, genomskinligt**

Art. nr.: 6637

Art. nr.: 6638

Öppna dragkedjorna på höger och vänster sidodyna (1).

De stöder för väderskydden är pre-standard. Om inte, skruva fast hållaren med knäppet på röret mellan de båda markeringarna. Kontrollera att den raka sidan på det trekantiga fästet är placerad framåt (2-3). Följ instruktionerna på sidan 8.

Sätt nu i suffletten i fästet. Stäng dragkedjorna så långt det går.

Bentäcket kan knäppas fast på suffletten. Vid behov kan sufflettskyntet helt tagas bort från blixtlåset som går runt om (under den bakre sufflettbygeln).



1.



2.



3.



DK

### Vejrbeskyttelse med bentæppe Vejrbeskyttelse med bentæppe, gennemsigtigt

Art.-Nr.: 6637

Art.-Nr.: 6638

Åbn lynlåsene i sidepolstringen i venstre og højre side (1).

Støtterne til vejrbeskyttelsen er præ-standard. Hvis ikke, skru holderen fast med spændebåndet til stangen mellem de to markeringer. Sørg for, at den lige side på den trekantede holder vender fremad (2-3). Følg anvisningerne på side 8.

Stik nu kalechen ned i holderen. Luk lynlåsene så meget som muligt.

Overdækningen til benene kan knappes på overdækningen. Efter behov kan overdækningen fjernes helt vha. af lynlåsen der går hele vejen rundt (under den bageste overdækningsbøjle).

Rozpiąć zamki błyskawiczne z lewej i prawej strony bocznych wyściółek (1).

Za daszek ochronny pre-default. Jeśli nie, przykręcić wspornik z opaską na drążku między dwoma oznaczeniami. Zwrócić uwagę w przypadku trójkątnego wspornika, aby prosty bok był zwrócony do przodu (2-3). Postępuj zgodnie z instrukcjami na stronie 8.

Teraz włożyć daszek ochronny we wspornik. Zasuwać zamki błyskawiczne możliwie jak najdalej.

Przykrycie na nogi może być zamocowane do daszka na zatrzaski. W razie potrzeby fartuch przykrycia można całkowicie zdjąć odpinając zamek błyskawiczny na obwodzie (pod tylnym pałkiem daszka).

**DE** Beschläge für Wetterdach EASyS

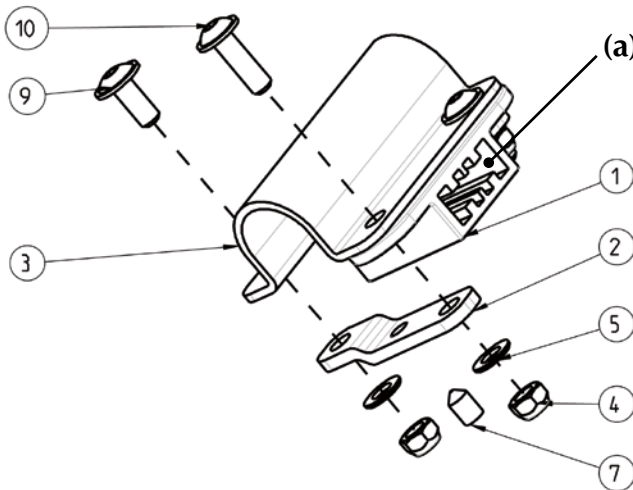
Art.-Nr.: 900705020 9005

Bei Montage der Beschläge müssen die Aufnahmen für das Wetterdach (a) nach außen zeigen. Achten Sie darauf, dass die Aussparung an der Aufnahme nach unten zeigt.

**GB** Fittings for sun and rain cover EASyS

Item code: 900705020 9005

Make sure the mounting brackets for the sun / rain cover (a) point outwards when attaching the fittings. The cut-out at the bracket must point downwards.



Pos.	Teilenummer / item code	Artikelbezeichnung	Description	Anzahl / pieces
1	7502004559005	Verdeckhalter, flach	Mounting bracket, flat	2
2	6800033519005	Gegenstück	Counter part	4
3	6800033539005	Schelle für Verdeckhalter, groß	Clamp for mounting brackets, large	2
4	6900000541000	Selbsts. Mutter verz DIN 985 M5	Self-locking nut DIN 985 M5	8
5	6970000050000	Scheibe ISO 7090 B 5,3 -10 x 1,0	Washer ISO 7090 B 5,3 -10 x 1,0	8
7	6930500810000	Gewindestift M5x8 mit Spitze DIN 914	Set screw M5x8 with head DIN 914	4
9	6930501222000	Linsenschraube ISO 7380 M5x12	Oval head screw ISO 7380 M5x12	4
10	6930501623000	Linsenschraube ISO 7380 M5x16	Oval head screw ISO 7380 M5x16	4

# Thomashilfen