

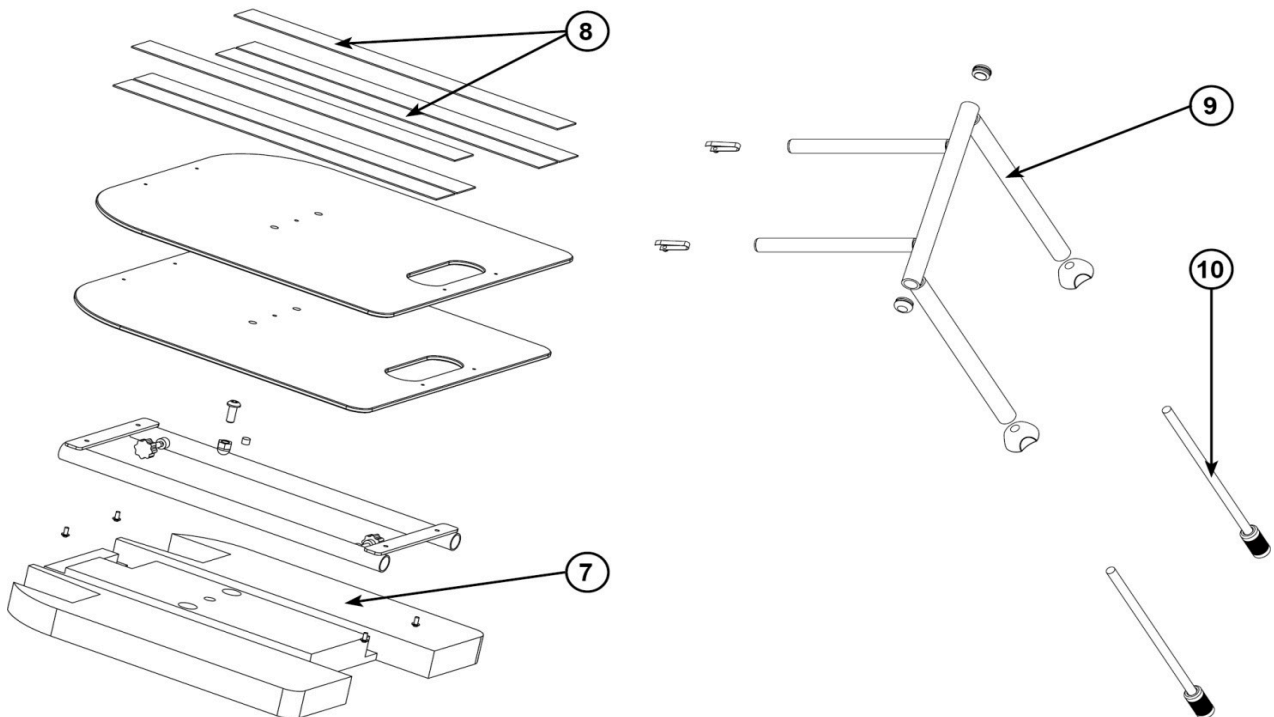
# Ersatzteilliste / Spare parts list

## RECARO Monza Nova 2 (Seatfix) Reha

Art. 9800008000014

Art. 9800008010014 (Seatfix)

Stand / status: 2018-02, technische Änderungen vorbehalten / subject to technical alterations



## Ersatzteilliste / Spare parts list

### RECARO Monza Nova 2 (Seatfix) Reha

Art. 9800008000014

Art. 9800008010014 (Seatfix)

Stand / status: 2018-02, technische Änderungen vorbehalten / subject to technical alterations

Alle Preise in € zzgl. der gesetzlichen MwSt. / All recommended prices in € plus VAT

Pos.	Art.-Nr. / Item code	Beschreibung	Description	Einheit
1	5005110360012	Sitzseitenpelotten, Carbon Black	Lateral side supports, carbon black	Satz
2	5005110340012	Thoraxpelotten, Carbon Black	Lateral trunk supports, carbon black	Satz
3	5005110320012	Kopfpelotten, Carbon Black	Head support, carbon black	Satz
4	5005110300013	Bezug Monza, Carbon Black 3-teilig	Cover Monza, Carbon Black 3-part	Satz
5	9700910350012	Gurtschildpolster, Carbon Black	Crotch pad, carbon black	Stück
6	9700890340010	Ersatz 5-Punkt Positionierungsgurt, komplett	5-point harness	Satz
	9700910470000	Lautsprecherkabel Recaro Monza	Speaker cable Monza	Stück
	*	Seatfix-Baugruppe Monza, komplett	Construction kit Seatfix Monza	Stück
	9700890200000	Einführhilfen für Seatfix	Insertion aid for Isofix	Paar
	*	Ersatz-Kopfstütze f. Monza ohne Bezug	Headrest for Monza without cover	Stück
7	9700910450000	Schaumplatte Drehplatte Recaro Monza / Sport	Foam sheet turning plate	Stück
8	5900034140000	Klettband-Set für Drehscheibe 820	Velcro-set turning plate 820	Satz
	5900034130000	Klettband Haken selbstkl. 38 mm	Velcro hooks self-adhesive 38 mm	m
	5900034110000	Klettband Flausch selbstkl. 38 mm	Velcro fleece self-adhesive 38 mm	m
	*	Ersatzbezug Gurtschildpolster Monza	Cover for crotch pad Monza	Stück
	*	Ersatzbezug Sitzkeil, innen (Set)	Cover for seat wedge, inside	Satz
	*	Ersatzbezug Sitzkeil, unten	Cover for seat wedge, below	Stück
	*	Ersatzbezug Tisch Monza	Cover for table Monza	Stück
	9700890470000	Stoff Carbon Black, schwarz	Fabric Carbon Black, black	m
	9700890460000	Stoff Carbon Black, 2-farbig	Fabric Carbon Black, 2 tone	m
9	6800058107022	Führungsrohr für Fußstütze und Stützfuß	Guide tube for footrest	Stück
10	9007004109005	Gewindestange für Fußstütze und Stützfuß	Height adjustment	Stück
11	9700890350010	Abduktionsblock, Carbon Black (Klett)	Abduction block, carbon black	Stück

\* auf Anfrage